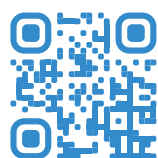


Cone Beam 3D Imaging
NewTom
what's next



X-VS E

ИНТРАОРАЛЬНЫЙ ДАТЧИК

Интраоральный датчик X-VS E

Четкость изображений при той же дозе облучения и больший комфорт для пациента

NewTom продолжает развиваться и представляет новый интраоральный датчик X-VS E. Датчик доступен в двух размерах, что обеспечивает лучшие диагностические результаты как для взрослых, так и для детей. Новый датчик стал тоньше по сравнению с предыдущими моделями. При равной дозе облучения из-за повышенной чувствительности датчика можно получать более четкие изображения, отображающие мельчайшие детали, такие как микротрещины в коронке зуба.

X-VS E стал более комфортным для пациента и обладает повышенной устойчивостью к влаге, что делает его ценным инструментом в стоматологической диагностике.



Более чувствительный

Датчик обеспечивает более четкие изображения и надежную диагностику при низких дозах облучения.



Более практичный

Удлиненный кабель делает работу с датчиком более гибкой и удобной.



Еще тоньше

Толщина датчика — всего 4,5 мм. Пациентам комфортнее, а рабочие процессы эффективнее.



Более непроницаемый

Степень защиты IP68 гарантирует исключительную устойчивость к проникновению жидкостей и пыли, независимо от условий использования.



Высокая эффективность при низком излучении

Высокое качество изображений для быстрой и точной диагностики.

Интраоральный датчик X-VS E обладает повышенной чувствительностью, благодаря чему выдает изображения с большей контрастностью и детализацией, при этом поддерживая ту же дозу рентгеновского излучения, что и другие проводные датчики в линейке.

Помимо безопасности пациента, X-VS E также обеспечивает больший комфорт при его размещении, что особенно важно при стоматологических обследованиях. Программное обеспечение NNT обрабатывает изображения и с помощью специальных фильтров позволяет выделять зоны и детали, представляющие клинический интерес.



Фильтры NewTom APT

Как и X-VS, датчик X-VS E оснащен режимом NewTom Adaptive Multivision, который позволяет получать до 5 различных изображений, оптимизированных с помощью фильтров NewTom APT (Adaptive Picture Treatment). Это помогает врачам исследовать различные детали в зависимости от клинических нужд.

PRIME



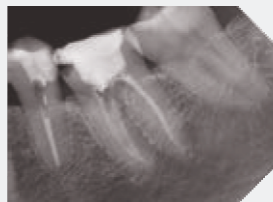
Эти изображения идеально подходят для специалистов, которым нужно провести точную клиническую оценку без каких-либо вмешательств. Фильтр Raw показывает исходное изображение без применения какой-либо дополнительной обработки или корректировки.

SOFT



Фильтр Soft Tissues Preserving обеспечивает четкое отображение мягких тканей по всей длине зуба — от корня до его верхушки, предотвращая затемнение тех участков изображения, где это может быть проблемой.

REGULAR



Сбалансированные изображения, подходящие для большинства задач, благодаря фильтру Default, который уравнивает контрастность, шум и резкость.

STRONG



Фильтр High Details усиливает контраст изображения, что позволяет лучше различать мелкие детали, структуру костной ткани и наличие кариеса.

Обширная активная зона

Оба размера датчика обладают большой активной зоной, которая охватывает практически всю переднюю часть датчика. Это позволяет получать изображения различных анатомических структур.

Высокая четкость изображений при той же дозе

С датчиком X-VS E даже при той же дозе рентгеновского излучения можно добиться более высокого уровня контрастности и четкости, что позволяет лучше различать детали и обнаруживать распространенные стоматологические патологии.

Превосходное качество даже при низких дозах

Даже при сниженной дозе облучения изображения остаются качественными, что позволяет различать мельчайшие детали.



SENSOR E-Technology **HD**



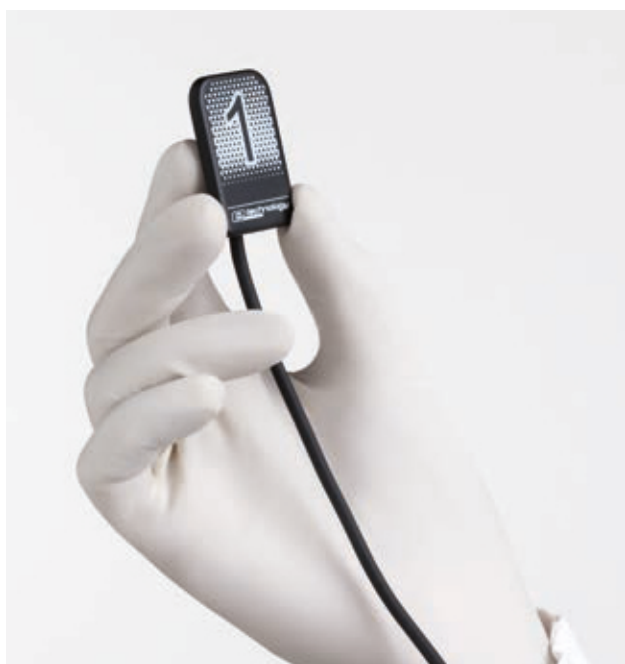
SENSOR Standard



SENSOR E-Technology **ECO**



SENSOR Standard



Комфорт

Толщина датчика X-VS E всего 4,5 мм, что обеспечивает исключительный комфорт для пациента. Закругленные углы и гладкие края делают датчик более удобным для размещения в полости рта. Он не занимает лишнего места, что и облегчает его позиционирование.

Эффективность в работе

Кабель длиной 3 метра легко дотягивается до пациента даже в больших кабинетах. Он гарантирует быстрое и прямое USB-подключение к компьютеру или ноутбуку врача без необходимости использования дополнительных блоков управления. Кабель также оснащен стабилизатором, который снижает потребление энергии. Следовательно, устройство не нужно ставить в режим ожидания, чтобы предотвратить перегрев.

Позиционеры

Датчик X-VS E поставляется со специальными позиционерами, которые обеспечивают правильное выполнение различных видов обследований.

Технические характеристики

Датчик X-VS E	Размер 1	Размер 2
Внешние размеры	36,8 x 25,4 мм	41,9 x 30,4 мм
Толщина	4,5 мм	4,5 мм
Пиксельная матрица	1500x1000	1800 x 1300
Размер пикселя	20 мкм	20 мкм
Макс. разрешение	25 пл/мм	25 пл/мм
Динамический диапазон	16 бит (65 535 уровня серого цвета)	
Технология датчика	APS CMOS	
Технология сцинтилляции	CsI (йодистый цезий)	
Степень защиты корпуса	IP68	
Совместимость с рентгеновскими генераторами	Любой рентгеновский генератор переменного или постоянного тока с напряжением 60–70 кВ, диапазоном тока 1–8 мА и точным контролем времени экспозиции	
Подключение	Прямое USB-подключение к ПК	

Программное обеспечение X-VS E

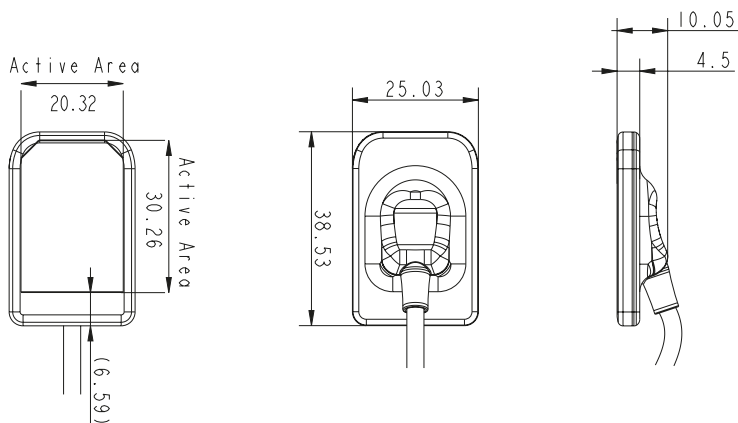
Программное обеспечение для сбора данных (для ПК)	iCapture с выделенными фильтрами изображений X-VS E для стороннего программного обеспечения и автоматического сохранения параметров экспозиции RX DC на ПК
Программное обеспечение для управления изображениями (для ПК)	NNT (соответствует стандарту ISDP® 10003:2020 в соответствии с EN ISO/IEC 17065:2012 – сертификат номер 2019003109-2) и iPad NNT Viewer App (бесплатно)
Поддерживаемые протоколы в NNT	DICOM 3.0, TWAIN, VDDS
DICOM узлы	Соответствие IHE (Print; Storage Commitment, SR document; WorkList; MPPS; Query/Retrieve)
Журнал рентгеновских снимков	NNT привязывает параметры экспозиции к рентгеновским снимкам каждого исследования (можно экспортировать в формат PDF или CSV)

Минимальные системные требования X-VS

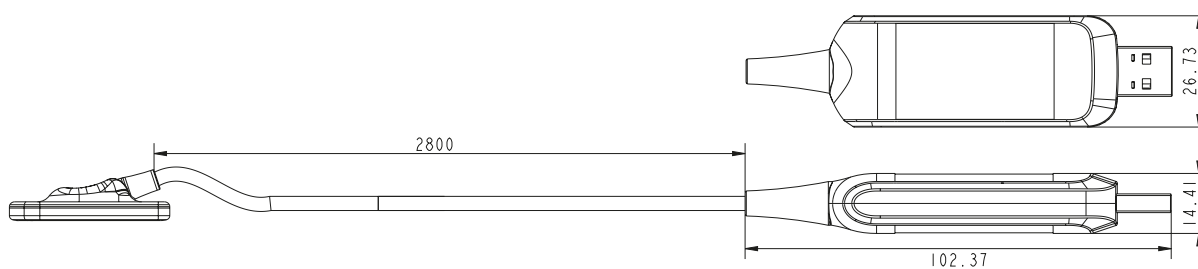
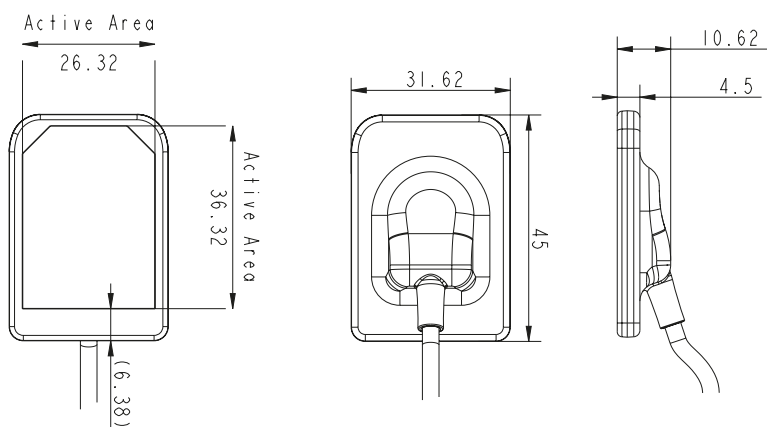
Поддерживаемые операционные системы	Microsoft® Windows® 10, 11 Professional 64 бит
Процессор	Intel Core i3 или выше
Оперативная память	4 ГБ (рекомендуется 8 ГБ)
Видеокарта	Дискретная 3D видеокарта или встроенный графический процессор
Разрешение дисплея	1280 x 1024; 1344 x 768 или выше, 16 млн цветов
Порт	USB 2.0 или более поздняя версия
Блок питания	Используйте источник питания, подходящий для используемой видеокарты

Технические характеристики могут быть изменены без предварительного уведомления.

X-VSE - 1



X-VSE - 2



Specifications subject to change without prior notice.

Dimensions in centimetres
(dimensions in inches)





Представителем компании Cefla S.C. по продаже оборудования торговой марки МОСОМ на территории Республики Беларусь является ООО «Нискапитал»

ООО «Нискапитал» занимается продажей медицинских товаров и оборудования. Нами осуществляется розничная и оптовая продажа медицинского оборудования различных мировых производителей. Мы предлагаем комплексные решения и предоставляем полный спектр услуг по поставке, установке, наладке, обучению и обслуживанию медицинского оборудования.

Контакты:

+375 (29) 671-07-07
medica.by@gmail.com

medica.by

Главный офис: Минск, Якуба Коласа, 4

Реквизиты: Беларусь, 220013, г. Минск, ул. Я.Коласа, 4 пом. 5Н,
УНП 193065676 Расчётный счет: BY57PJCB30120763001010000643
в ОАО "Приорбанк" г. Минск, Логойский тракт, 15/1, БИК PJCBVY2X
Генеральный директор: Светлана Васильевна Никитёнок