



M10



MOCCA

МТ
М10

Завтра начинается сегодня

Что бы вы ни выбрали сегодня, всякий раз, когда ваши потребности превышают производительность вашего оборудования, М10 мгновенно модернизируется специальными функциями, передовыми технологиями и превосходными системами, готовыми увеличить ваш растущий потенциал.









BARCO

mocom
m10

Инвестируйте в свое будущее



ПАНЕЛЬ УПРАВЛЕНИЯ
ЖК



КОНТРОЛЬНАЯ ПАНЕЛЬ
СЕНСОРНАЯ
ПАНЕЛЬ"КЛИНИК"



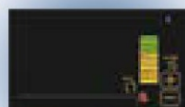
КОНТРОЛЬНАЯ ПАНЕЛЬ
СЕНСОРНАЯ ПАНЕЛЬ
МУЛЬТИМЕДИЙНАЯ

Консервативная
стоматология

Консервативная
стоматология



ЭНДО
РЕЖИМ



АПЕКС
ЛОКАТОР

Консервативная
стоматология



ЭНДО РЕЖИМ



АПЕКС
ЛОКАТОР



ЭНДО ФАЙЛЫ
БАЗА ДАННЫХ



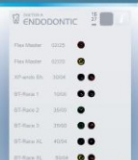
ВОЗВРАТНО-
ПОСТУПАТЕЛЬНЫЙ
ЭНДО РЕЖИМ



ФИЗДИСПАНСЕР



АПЕКС
ЛОКАТОР



ЭНДО ФАЙЛЫ
БАЗА ДАННЫХ



ВОЗВРАТНО-
ПОСТУПАТЕЛЬНЫЙ
ЭНДО РЕЖИМ



MULTIMEDIA
& VIDEO

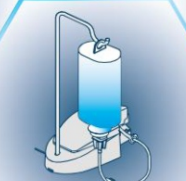


КРИВАЯ КРУТЯЩЕГО
МОМЕНТА

ЭНДО РЕЖИМ



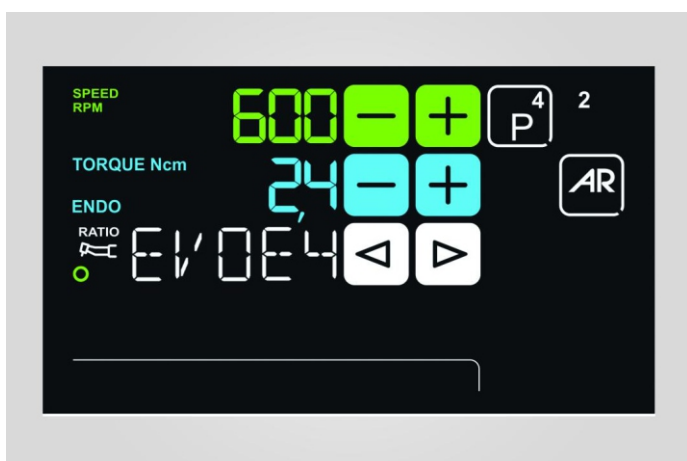
ИМПЛАНТ
РЕЖИМ



ФИЗДИСПАНСЕР

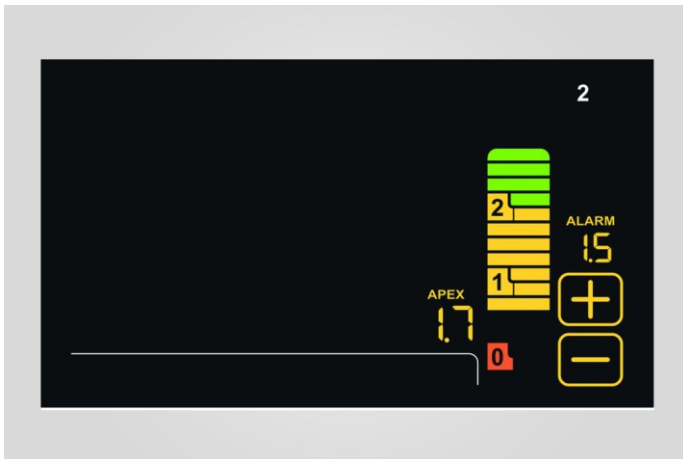
Прогрессивный контроль

Стандартная конфигурация M10 оснащена сенсорным ЖК-дисплеем, который дает ясную картину по работе функций, которые используются в данный момент. Каждый отдельный прибор и все интегрированные устройства легко и быстро доступны. Идеальный выбор для консервативной стоматологии и эндодонтии, блок управления позволяет настроить несколько профилей для 4 пользователей. Это позволяет каждому стоматологу устанавливать под себя функции чаши плевательницы, рабочие позиции и настройки инструмента.



Эндодонтия

Интегрируется в качестве опции вместе с i-MM микро мотором, система для эндодонтии обеспечивает полную функциональность, включая автостоп, авторевверс и автофорвард, а также электронный апекслокатор. Во время лечения корневых каналов, цветной ЖК-дисплей отображает ключевые данные, чтобы предоставить стоматологу полный контроль за операцией. Программное обеспечение оптимизирует рабочие



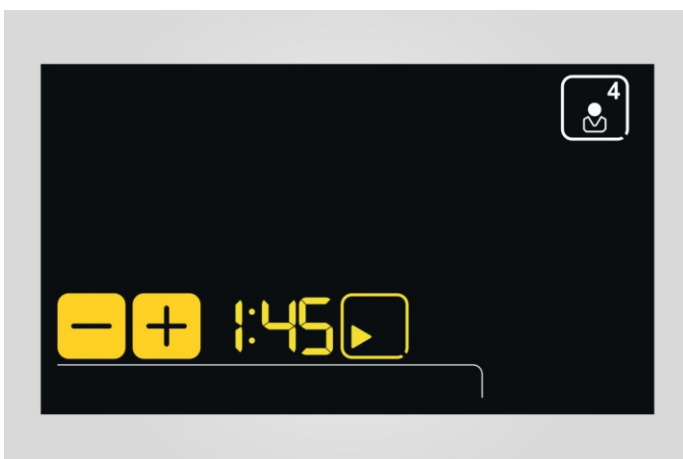
Апекс-локатор

Расстояние до верхушки отображается на ЖК-дисплее на этапе инструментальной обработки. Приближение к верхушке контролируется программным обеспечением, и стоматолог предупреждается звуковым/визуальным сигналом



Функции Скайлер

Стоматологи используют интуитивный блок управления для регулировки настройки мощности не только для профилактической процедуры, но и для эндодонтического или пародонтального лечения



Таймер

Всякий раз, когда необходимо контролировать время применения, например, при использовании протравки, встроенный таймер держит все под контролем.

Инструменты высшего класса

Превосходный рабочий процесс и эффективное лечение являются следствием полностью интегрированных инструментов. M10 позволяет стоматологам интуитивно управлять набором высокотехнологичных микромоторов, ультразвуковых скайлеров, турбин, угловых наконечников и других наконечников.



Бесщеточный микромотор

Имеются в наличии как со светодиодной подсветкой так и без нее, микромотор i-MMr либо i-MMrL - легкие, бесшумные и без вибрации. Практически не требуя обслуживания, они идеальны для консервативного и ортопедического лечения. Максимальная скорость может быть предустановлена, крутящий момент достигает 3,3 Нсм, диапазон скоростей от 100 до 40 000 об/мин при соотношении



Скайлеры

Совместимы со всеми лучшими насадками на рынке, пьезоэлектрические скайлеры доступны с оптоволоконным кабелем для светодиодного освещения и подходит для профилактики, эндодонтии и пародонтологических процедур. Полностью автоклавируемы.



Светаполимеризационная лампа

Обладая эргономичным шарнирным соединением, T-LED имеет 6 предустановленных программ и автоклавируемый световод. Мощный светодиодный источник света достигает 2200 мВт/ см² и обеспечивает длину волны от 430 до 490 нм.



Пистолет вода-воздух

Эргономичный пистолет доступен как в стандартной трёхфункциональной версии, так и в дополнительной шестифункциональной версии. Металлическую ручку и съёмный наконечник можно автоклавирировать

Следующая эволюция

Сенсорный блок управления Full Touch может быть установлен сразу, либо позже по заявке покупателя. На модели Continental он поворачивается из вертикального в горизонтальное положение. Эта жемчужина современных технологий с 7-дюймовым сенсорным дисплеем и мощным микропроцессором доступна в двух вариантах





"Клиник"

Управляет движением кресла пациента, отображает данные для консервативной работы, эндодонтии и имплантологии, а также работает с гигиеническими приборами и другими вспомогательными услугами.

У стоматологов есть возможность настроить под себя каждый отдельный параметр, данная функция сохраняет профили 4 разных операторов



Мультимедиа

Оснащен HD-дисплеем, портом USB и совместимым с мультимедиа контентом, который может храниться локально или на USB-накопителе, что также удобовнешним консультантам для сохранения/загрузки личных параметров. Мультимедийная версия также позволяет управлять рабочими параметрами любого приложения для специализированной стоматологии



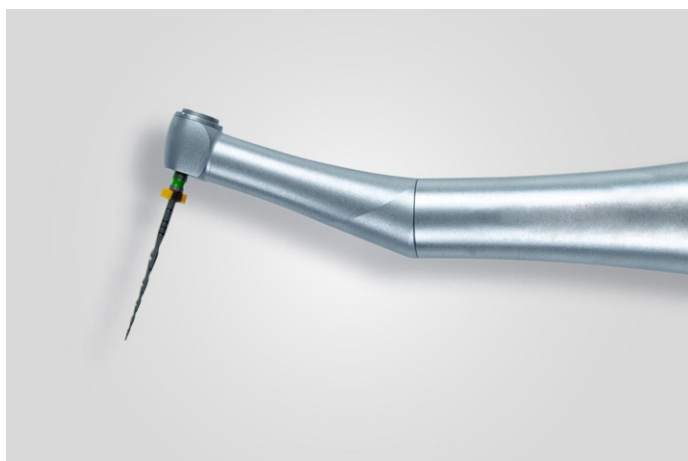
Ультрасовременное удобство для пользователя

Четкая, интуитивно понятная графика в обеих версиях ускоряет время лечения и облегчает точные настройки и управление кончиками пальцев. Прост в использовании как современный смартфон, блок управления представляет собой центральную точку стоматологической установки, предоставляя пользователям самые современные возможности.

Последнее поколение технологий

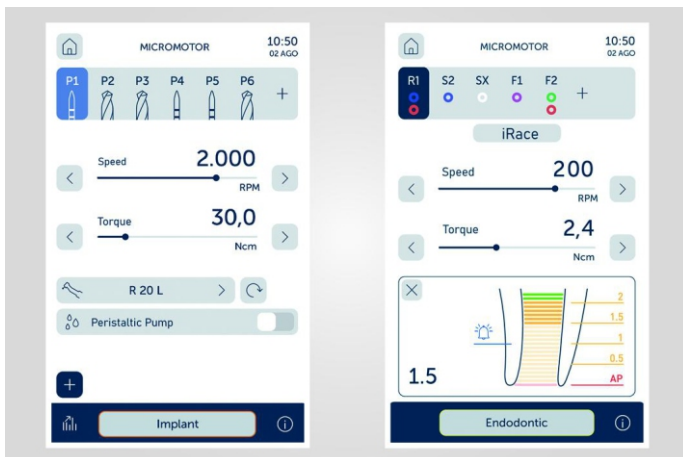
В сочетании с дополнительным 7-дюймовым сенсорным блоком управления Full Touch, стоматологическая установка M10 поддерживает использование новейших технологий и инструментов для лечения корневых каналов и имплантологии. Полная интеграция между всеми инструментами, приложениями и обширными базами данных создает интегрированную систему, управляемую мощным микропроцессором устройства.

Стоматологи могут переключиться с консервативного режима на режим ENDO или режим IMPLANT в любое время. Блок Full Touch обеспечивает удобное управление, персонализированные настройки и предоставляет основные данные процедуры лечения. Обе версии Clinic и Multimedia используют в процессе лечения специальный интерфейс.



Угловой наконечник EVO E4

Разработанный для эндодонтии, угловой наконечник EVO E4 с соотношением сторон 4:1 имеет миниатюрную головку для легкого доступа ко всем зонам обработки. Рекомендуется для эндодонтического лечения в возвратнопоступательном режиме и с помощью встроенного апекслокатора. Наконечник можно автоклавировать и подвергать термической дезинфекции.



Товарные знаки для идентификации эндодонтических файлов не принадлежат компании.

Имплантология

Интегрированный набор систем для имплантологов позволяет не устанавливать занимающие лишнее место автономные приборы. С блока управления стоматологи могут устанавливать и сохранять клинические параметры для каждого этапа лечения, начиная с подготовки и до установки имплантата.

Эндодонтия

Давая доступ к предварительно загруженной библиотеке, блок управления Full Touch в дополнительном режиме управляет процессом применения обычных и возвратно-поступательных инструментов.

Со специальным угловым наконечником апекслокатор отображает на дисплее расстояние до верхушки.



Перистальтический насос

Перистальтический насос управляется через блок управления Full Touch и избавляет от необходимости ставить дополнительные модули

Кривые крутящего момента

Стоматологи могут записывать кривые крутящего момента во время лечения. Последующая документация по лечению производится в экспортируемом формате для ведения учета установленного крутящего момента и крутящего момента затяжки имплантата.



Микромотор i-MMS

Легко поддается автоклавному или термической дезинфекции, i-MMS (опция) подходит для эндодонтии и хирургии имплантатов. Регулировка крутящего момента до 70 Нсм в сочетании с соответствующим углом поворота в соотношении 20: 1 и скоростями в диапазоне от 10 до 40 000 об / мин делают его идеальным решением, когда требуется максимальная производительность и контроль.

Превосходная гибкость

Модель M10 Continental представляет собой наиболее универсальную эргономичную конфигурацию в сочетании с компактным дизайном. Измерительный модуль имеет малый вес и оснащен дополнительным датчиком, установленным на ручке, для легкого и точного вертикального позиционирования.

Превосходная мобильность системы кронштейна облегчает рабочий процесс и повышает комфорт работы хирурга-стоматолога.





Боковой изгиб

Специальные дополнительные боковые шарниры, позволяющие рычагам инструментов перемещаться в стороны, не вызывая усталости запястья, оптимизируют движение. Рычаги являются съемными для удобства очистки.



Компактный лоток

Держатель лотка, размещенный под модулем, изготовлен из нержавеющей стали. Простой в перемещении, он легко поворачивается и доступен как стоматологу, так и ассистенту.



Возвратно-поступательное движение инструментов

Широкий ход шлангов инструментов позволяет легко и без усилий принять удобные рабочие положения вокруг пациента. Инструменты самобалансируются для дополнительного комфорта.

Плавность движения

Модель установки M 10 International с подвесными шлангами на приборном модуле оснащена системой рычагов, способной достигать всех рабочих положений вокруг рабочей зоны.

Модуль компактен и прост в управлении, а инструменты легко извлекаются благодаря эргономичному дизайну модуля и возможности разных наклонных положений для каждого наконечника.





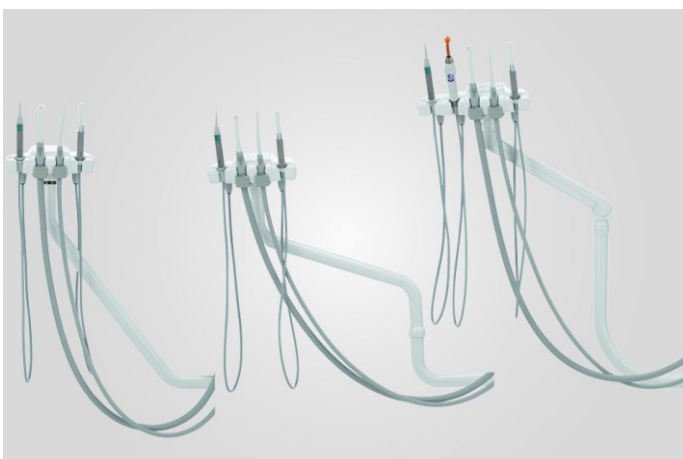
Керамическая плевательница

Чаша плевательницы, оснащенная оптическим датчиком для наполнения чашек, удобно вращается обеспечивая более плавный рабочий процесс и дополнительный комфорт для пациента.



Модуль ассистента

Модуль доступен с 4 или 5 гнездами, либо с одиночным, либо с шарнирным рычагом. В дополнение к шприцу и всасывающим канюлям может быть установлена камера и светоотверждаемая лампа или динамический инструмент. Имеется дополнительный регулируемый держатель лотка.



Регулируемая высота

Модуль ассистента может быть установлен на шарнирном рычаге, доступном в качестве опции, что обеспечивает удобную регулировку высоты.

Дизайн и комфорт

Модель М10 представлена в трех вариантах расцветки корпуса и с широким выбором цветов обивки кресла пациента. Для большего комфорта пациента предлагается дополнительный доступный в полной цветовой гамме матрасник.



Конструкция корпуса блока

Компактный и лаконично оформленный корпус установки поставляется белого, синего или серебристосерого цвета. Бесшовный кожух - 14 различных цветов. Обивка доступна со стандартным или специальным наполнителем



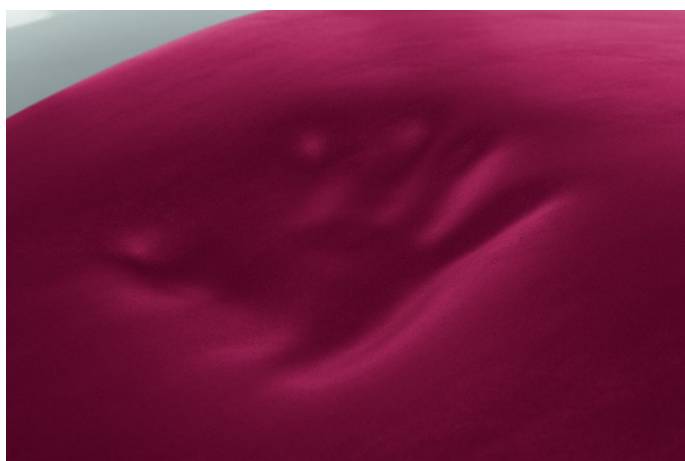


Стандартная обивка

102 Атлантический синий	115 Шотландский лосось
113 Тихоокеанский синий	132 Черника фиолетовая
106 Средиземноморский синий	134 Глициния японская
136 Индийский синий	135 Венецианский красный
101 Карибский зеленый	130 Графитовый черный
123 Полинезийский зеленый	121 Серый антрацит
103 Желтый цвет Невады	137 Яркое серебро

Хирургическая обивка

198 Атлантический синий	195 Шотландский лосось
183 Тихоокеанский синий	192 Черника фиолетовая
196 Средиземноморский синий	184 Глициния японская
186 Индийский синий	194 Венецианский красный
197 Карибский зеленый	180 Графитовый черный
193 Полинезийский зеленый	199 Антрацитово-серый
182 Желтый цвет Невады	187 Яркое серебро

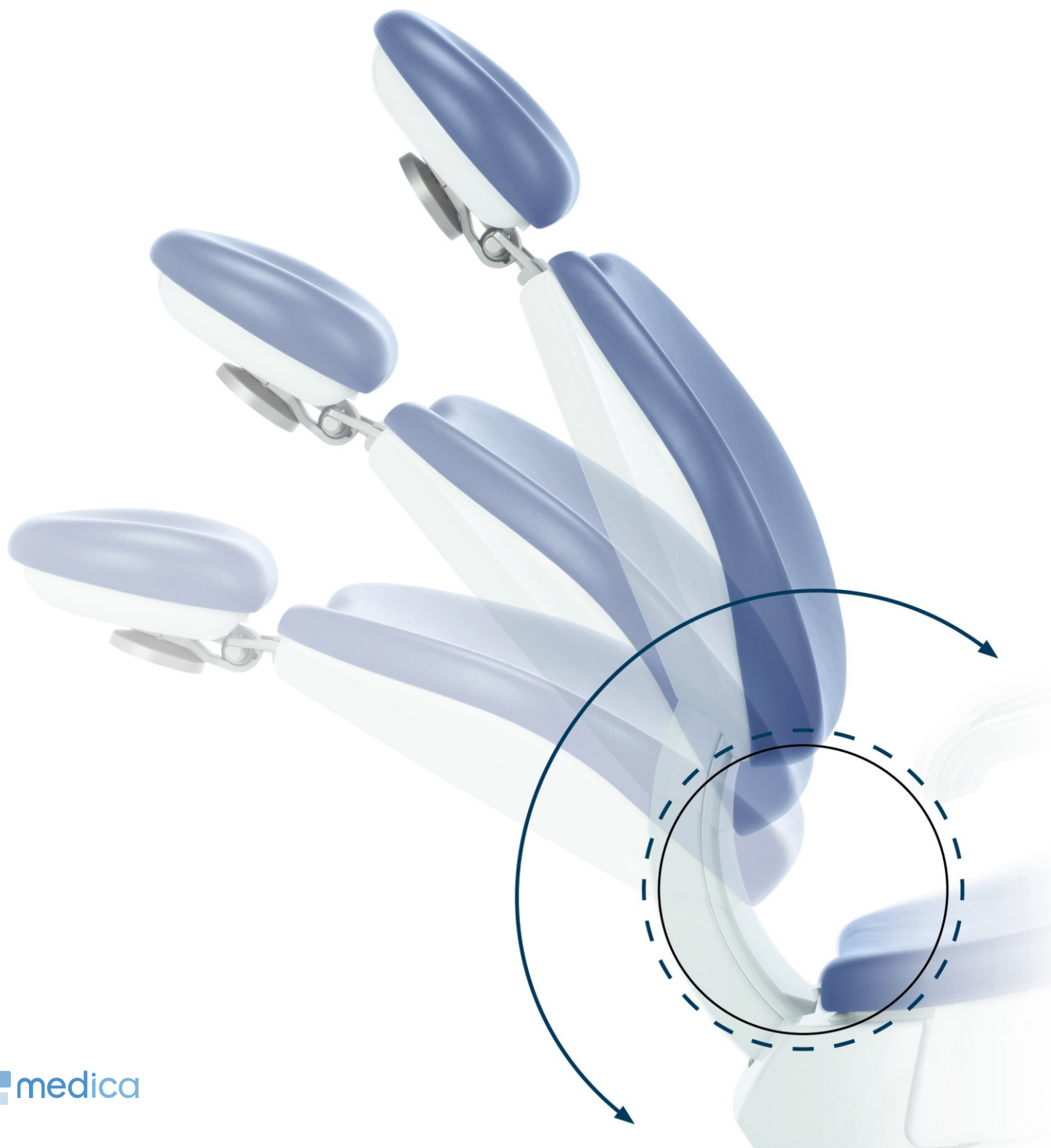


Специальная обивка

Специальная опциональная обивка обеспечивает правильную анатомическую поддержку для пациентов любого телосложения, что важно во время длительных сеансов лечения, когда комфорт имеет решающее значение.

Максимальный комфорт

Вопрос удобства является ключевым для каждого сеанса лечения и каждого пациента, но также касается персонала, работающего вокруг кресла пациента. И центральный момент - это кресло пациента и то, как оно спроектировано. M10 делает комфорт приоритетом благодаря форме, обеспечивающей легкий доступ к операционной зоне и эргономичному шарниру, синхронизирующему движение между спинкой и сиденьем, для предотвращения сжатия поясницы и необходимости многократно выравнять положение пациента.





Грузоподъемность

Кресло пациентов поднимает пациентов весом до 190 кг и имеет широкий диапазон вертикального перемещения - от 37 до 80 см.



Ножные педали

Доступны три различных эргономичных дизайна, два из которых беспроводные. Они позволяют активировать пистолет вода/воздух, инверсию вращения микромотора, перемещение кресла пациента и запоминание сохраненных положений. В хирургическом режиме многофункциональные педали с управлением давлением (проводные или беспроводные) могут активировать перистальтический насос и изменять программу. Педаль питания (только проводная) управляет дополнительными двумя сохраненными положениями.



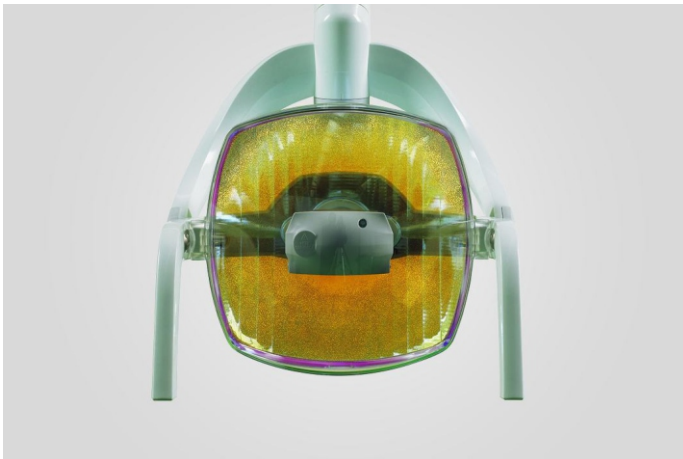
Подголовник

В дополнение к регулируемой 2-осевой версии с механическим замком, дополнительная модель оснащена пневматической системой блокировки и 3-осевым перемещением для свободного и точного позиционирования. Простым нажатием маленькой кнопки, стоматолог может отрегулировать подголовник без каких-либо усилий.

Светильник последнего поколения

Стоматологи могут выбирать между светодиодными и галогенными лампами. В качестве стандартной лампы на аппарате используется галогенная лампа Venus Plus, а две дополнительные лампы относятся к поколению светодиодов, дополняя широкий выбор доступных операционных ламп. Универсальная концепция версии МСТ позволяет стоматологу выбрать правильную цветовую температуру в соответствии с каждой клинической ситуацией.





Venus Plus

Эргономичный операционный светильник с 3-осевым вращением, защитным передним экраном и съемными ручками для легкой дезинфекции. Лампа идеально подходит для любых клинических ситуаций, имеет функцию плавного пуска и цветовую температуру 4900К. Интенсивность света колеблется от 8 000 до 35 000 люкс и регулируется с помощью потенциометра.



Venus Plus-L LED

Светодиодная операционная лампа с герметичным передним стеклом. Интенсивность света регулируется потенциометром от 3000 до 50000 люкс. Цветовая температура 5000К. Управление включением-выключением также с помощью инфракрасного датчика



Venus LED MCT (Многоцветовая температура)

Операционная лампа последнего поколения с 3 различными цветовыми температурами: 4300К (теплый свет) для хирургического лечения, 5000К (нейтральный свет) для консервативной стоматологии и 5500К (холодный свет) для реалистичной цветопередачи. Функция композитного режима адаптирует длину волны света для предотвращения предварительной полимеризации, обеспечивая при этом оптимальное освещение.

Активная защита

Устройства активной гигиены, управляемые непосредственно микропроцессором внутри блока управления, решают все основные проблемы, связанные с контаминацией в операционной. Параметры могут быть персонализированы, и стоматологи могут активировать системы вручную или использовать предварительно установленное время и настройки. Сертифицированные системы — лучший способ продемонстрировать свою приверженность здоровью пациента и защитить персонал, работающий в течение всего дня.





W.H.E.

Сертифицированная система непрерывной дезинфекции DVGW, которая предотвращает обратное заражение системы подачи воды стоматологической установки и действует против всех переносимых водой загрязнителей, включая легионеллу. Рекомендуется использование Peroxu Ag+. При ежедневном использовании в сочетании с одним циклом интенсивной дезинфекции в день с помощью BIOSTER бактериальная нагрузка поддерживается на нуле.



BIOSTER

BIOSTER — это автоматическая система, которая дезинфицирует внутренние контуры спрея инструмента антисептической жидкостью (Peroxu Ag+). Это устройство, сертифицированное Римским университетом Сапиенца, уничтожает микробы и рекомендуется для дезинфекции



Промывка

Эта система, также включенная в систему BIOSTER, обеспечивает быструю промывку распылительных каналов для удаления любой застойной жидкости из трубок. Идеально в начале каждого дня.



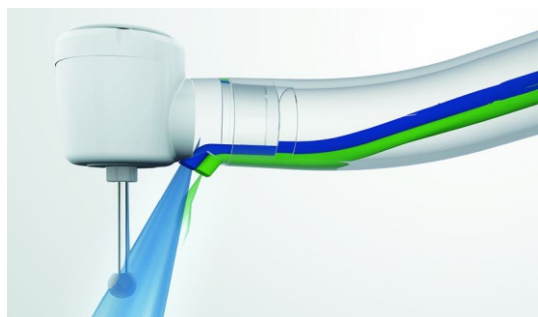
ACVS

Автоматическая система промывки и очистки аспирационной системы. Позволяет проводить санитарную обработку между пациентами.



S.H.S.

Устройство, подающее воду к форсункам как независимая альтернатива водопроводной воде. Работает через резервуар, наполненный дистиллированной водой: это предотвращает образование известкового налета. Чрезвычайно полезно, когда водопроводная вода жесткая или потенциально небезопасная.



O.D.R.

Стандартный механизм, который автоматически выпускает струю воздуха для очистки наконечника от остатков жидкости или твердых частиц после использования.

Концептуальная защита

При проектировании M10 были учтены все возможные риски загрязнения из-за открытых участков и съемных компонентов. На основании результатов этого исследования был принят ряд мер предосторожности, чтобы оснастить стоматологическую установку конструктивными элементами, предназначенными



Двойные фильтры

Эти легкоъемные фильтры упрощают задачи опорожнения и очистки.



Ручка

Ручку модуля Continental можно снять в целях дезинфекции



Блок плевательницы

Полностью съемная для быстрой и эффективной дезинфекции чаша плевательницы состоит из частей, которые легко чистить и дезинфицировать (керамика в стандартной комплектации или опционально стеклянная).



Съемные рычаги приборов

Рычаги инструментов с дополнительным соединением SideFlex можно снять для лучшей очистки.



Направляющие стопоры

Легкосъемные элементы обеспечивают идеальную чистоту в потенциально критической зоне.



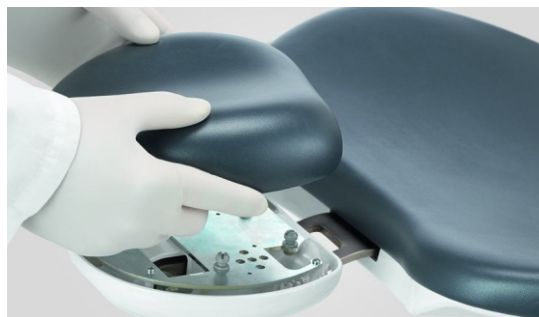
Быстроразъемные соединения

Разблокируйте систему для очистки и/или замены.



Операционный светильник

Ручки съемные и автоклавируемые



Обивка

Легко поддающаяся дезинфекции прочная бесшовная подкладка.

Общение в кабинете

Немедленная визуальная коммуникация – это один из аспектов современной стоматологии, который нельзя упускать из виду. M10 позволяет общаться в кресле, чтобы делиться информацией с пациентом, получать согласие на лечение и демонстрировать результаты. Еще одним преимуществом является возможность ускорить начальные этапы диагностики, получая визуальные данные в высоком разрешении. Интегрированная система с HD-камерой, светодиодным монитором, а также возможностью просмотра данных непосредственно на дополнительном дисплее блока управления Full Touch обеспечивает высокую эффективность.



22"LED монитор

Монитор 16:9 является сертифицированным медицинским устройством и обеспечивает широкий угол обзора благодаря специальной панели IPS. Монитор можно установить на M10 как с одинарным, так и с двойным шарниром для более удобного использования.



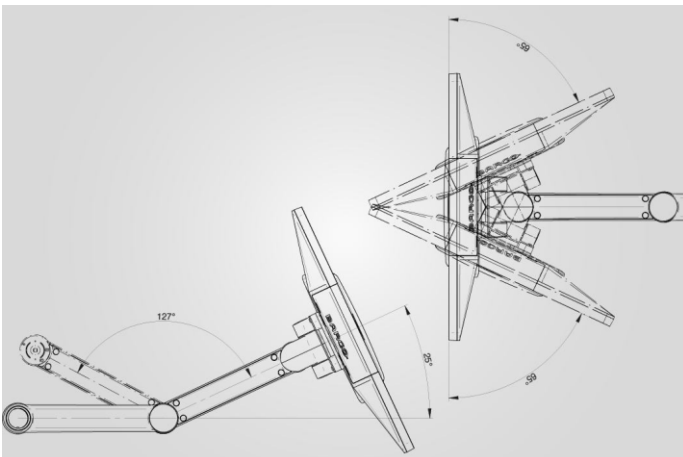
Изображения и видео

Установленная мультимедийная версия блока управления Full Touch позволяет просматривать видеоматериалы и изображения с камер, а также короткие видеоролики, посвященные использованию и обслуживанию стоматологической установки.



Камера C-U2

Встроенная HD-камера с оптической системой, состоящей из 7 стеклянных линз, имеет обтекаемый дизайн и HD-матрицу формата 16:9, обеспечивающую изображение высокого разрешения на светодиодном мониторе 16:9 или, при наличии, на 7-дюймовом Full Touch дисплее. Ручная фокусировка не требуется благодаря глубине резкости 5–70 мм. Угол обзора 90° частично ретрофлексирован, а стопкадры можно получить с помощью ножного управления или сенсорной клавиши на наконечнике.

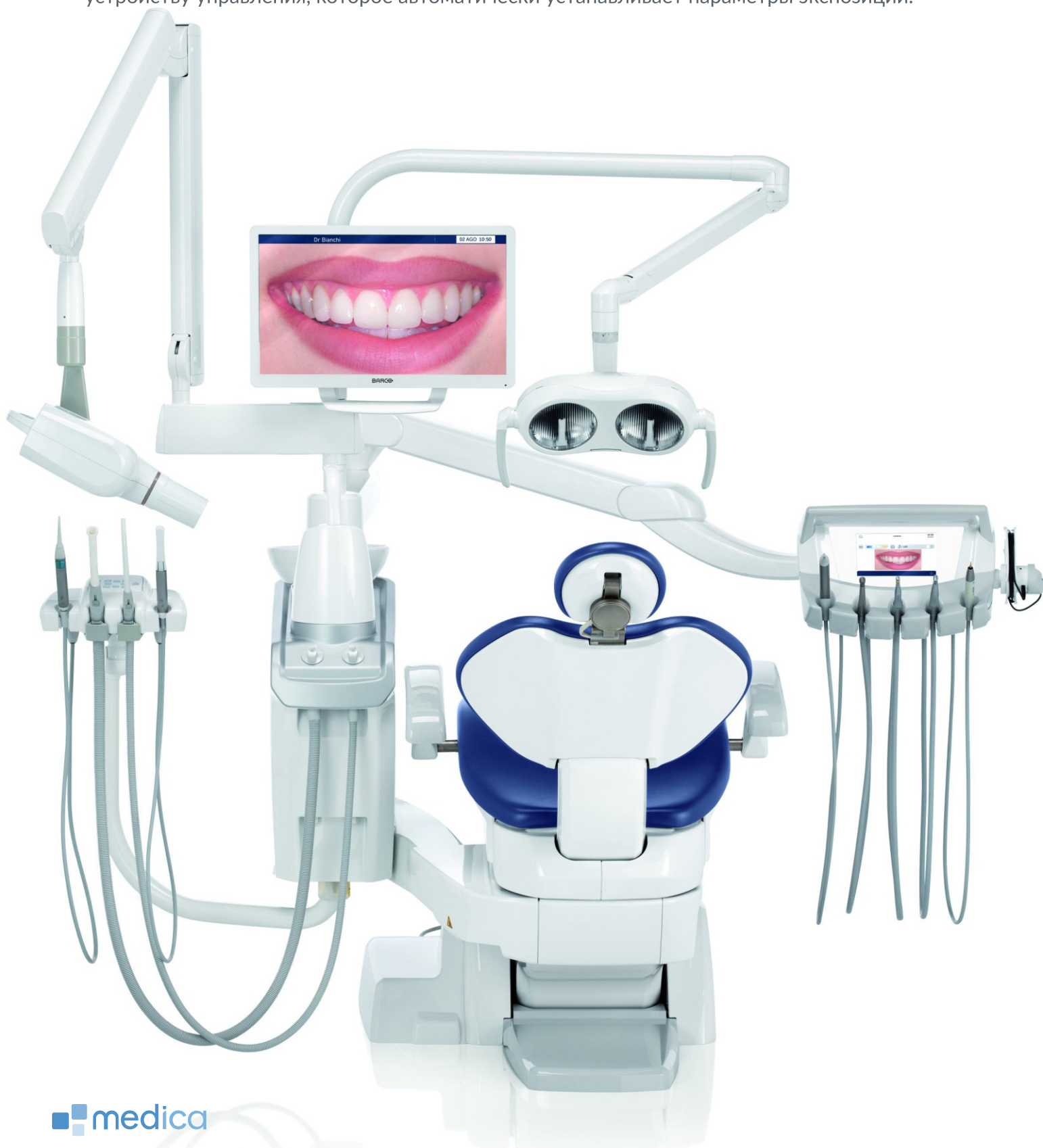


Идеальная, немедленная практичность

Монитор — это гораздо больше, чем просто экран, установленный на стоматологической установке, он позволяет вам видеть, диагностировать и общаться. Плавная функциональность сенсорного экрана позволяет стоматологу взаимодействовать с отображаемыми данными, а опорный кронштейн с двойным шарниром (рекомендуемая версия с опцией сенсорного экрана) позволяет маневрировать монитором ближе или дальше для оптимального позиционирования рабочей зоны. Его также можно наклонять, чтобы показывать изображения пациенту, или удалять из операционной зоны, чтобы обеспечить максимальную свободу движений.

Радиологическая система

M10 может быть оснащен полностью интегрированной радиологической системой с высокотехнологичными устройствами, которые включают в себя встроенный рентгеновский датчик и встроенный в аппарат высокочастотный рентгеновский аппарат с беспроводным управлением. Интеграция сокращает время, необходимое для получения диагностических изображений, и значительно повышает эффективность рабочего процесса. Особенно благодаря простому в использовании портативному беспроводному устройству управления, которое автоматически устанавливает параметры экспозиции.





RXDC с технологией eXTend

Благодаря обширной внутренней коллимации и чрезвычайно маленькому фокусному пятну рентгеновский аппарат обеспечивает высококачественные изображения в сочетании с минимальной дозой облучения, доставляемой пациенту, для быстрой постановки правильного, точного и безопасного диагноза.



Zen-X

Встроенный рентгеновский датчик, доступный в двух размерах, устанавливается непосредственно на модуль врача. В считанные секунды обработанное изображение отображается на 22-дюймовом светодиодном мониторе, если он есть. Захваченные рентгеновские снимки также можно просматривать на подключенном ПК или на дополнительном дисплее Full Touch (мультимедийная версия).



Мультимедийный дисплей

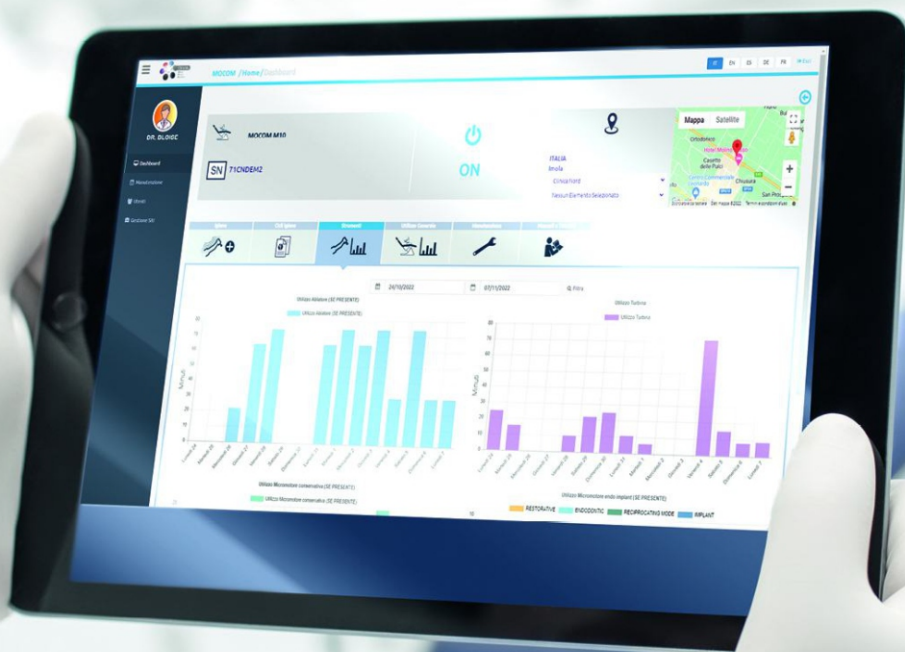
Рентгеновские снимки, полученные с помощью интегрированной системы, можно отображать в формате HD на дополнительном 7-дюймовом сенсорном дисплее.

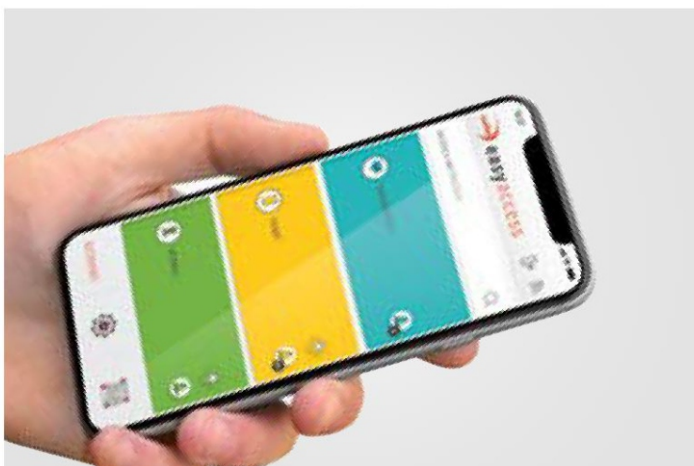
Виртуальная помощь

M10 включает в себя подключение к Интернету, чтобы при необходимости оказывать стоматологическим операциям удаленную помощь. Предоставление доступа к дополнительным цифровым услугам, которые повышают эффективность и позволяют операционной идти в ногу с любыми технологическими разработками.

При подключении к Интернету через Easy Check M10 может воспользоваться услугами удаленного устранения неполадок и технической поддержки. Кроме того, с помощью простой панели управления Di.V.A.* стоматологи могут контролировать использование инструментов и анализировать эффективность операции. На более крупных предприятиях его можно использовать для управления рабочей нагрузкой персонала и планирования технического обслуживания оборудования.

*Цифровой виртуальный помощник





Легкий доступ

Easyaccess — это бесплатное приложение, которое позволяет техническому специалисту диагностировать проблемы, собирать данные и обновлять прошивку без физического подключения к устройству. M10 Moscom оснащены технологией, которая позволяет техническому специалисту подключаться к устройству через смартфон без необходимости подключения кабелей или снятия крышек.



Легкая проверка

Стоматологическая установка M10 Moscom, предназначенная для обеспечения подключения к Интернету через Easy Check, предлагает ряд дополнительных передовых цифровых услуг. С целью повышения эффективности клиники каждая подключенная стоматологическая установка может воспользоваться услугой диагностики в режиме реального времени и удаленной технической поддержкой.



D.I.V.A

D.I.V.A (Digital Virtual Assistant) — это виртуальный помощник, который оптимизирует рабочий процесс вашей современной стоматологической практики. Помимо просмотра на ПК, D.I.V.A. можно легко проконсультироваться на смартфонах и планшетах.

Технические характеристики

КРЕСЛО ПАЦИЕНТА	CONTINENTAL	INTERNATIONAL
Левый подлокотник	•	•
Правый подлокотник	○	○
Двухшарнирный подголовник с 2-осевым движением	•	•
Пневматический подголовник с 3-осевым перемещением	○	○
Педодонтическая подушка	○	○
Многофункциональное ножное управление	•	•
Ножное управление с усилием	○	○
Ножное управление педалью мощности	○	○
Беспроводная многофункциональная ножная педаль	○	○
Беспроводная педаль управления питанием	○	○
МОДУЛЬ СТОМАТОЛОГА		
Блок управления с сенсорным ЖК-дисплеем	•	•
Блок управления Full Touch CLINIC 7 дюймов	○	○
Full Touch МУЛЬТИМЕДИЙНЫЙ блок управления с диагональю 7 дюймов	○	○
LEFT SIDE PACK	○	–
Пневматический тормоз	○	○
Инструментальный комплект SideFlex	○	–
Подача теплой воды	○	○
3-функциональный шприц	•	•
6-функциональный шприц	○	○
Midwest модуль с фиброоптикой	•	•
Скалер (с и без фиброоптики)	○	○
Микромотор i-MMr (100-40000 об/мин/3,3 Нсм)	•	•
Микромотор i-MMs для (100–40 000 об/мин/5,3 Нсм), функция ЭНДО и ИМПЛАНТАЦИЯ*)	○	○
Модуль возвратно-поступательного режима	○	○
Электронный модуль апекслокатора	○	○
Модуль перистальтического насоса	○	○
"Torque curves" функция имплантации	○	○
Шестой набор инструментов (фотополимеризационная лампа или камера)	○	○
Приложение датчика Zen-X	○	○
МОДУЛЬ ПОМОЩНИКА		
Модуль с 4-мя инструментами	•	•
Модуль с 5-ю инструментами	○	○
Столик для модуля ассистента	○	○
КОРПУС БЛОКА		
Керамическая чаша с ручным механизмом	•	•
Стекланная чаша с ручным механизмом	○	○
Керамическая чаша с элетро-механическим механизмом	○	○
Стекланная чаша с электро-механическим механизмом	○	○
Датчик наполнения стакана	○	○
Наполнение стакана теплой водой	○	○
Выбор наконечников	○	○
Электропневматический централизованный всасывающий клапан	○	○
ГИГИЕНИЧЕСКИЕ СИСТЕМЫ		
S.H.S. автономное водоснабжение	•	•
Промывка	•	•
Bioster	○	○
W.H.E.	○	○
Cannulae Flush	○	○

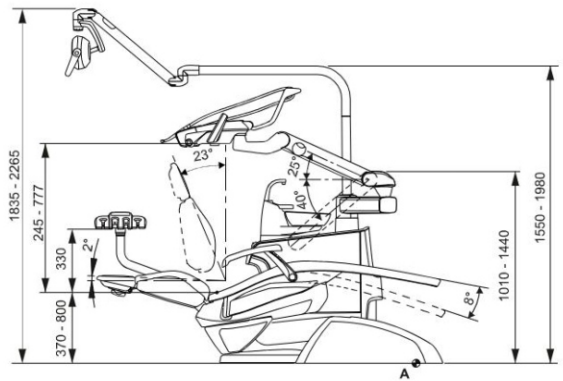
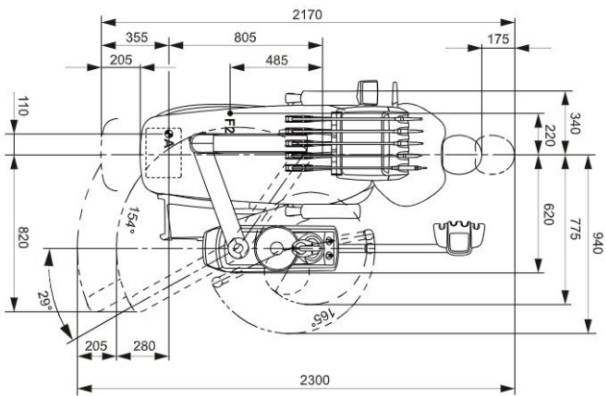
ОПЕРАЦИОННЫЙ СВЕТИЛЬНИК

Venus Plus	●	●
Venus Plus L-LED	○	○
Venus LED MCT	○	○
ОБЩЕНИЕ С ПАЦИЕНТОМ	○	○
Кабели для HD мультимедия	○	○
Кронштейн для монитора	○	○
Монитор	○	○
C-U2 HD камера	○	○

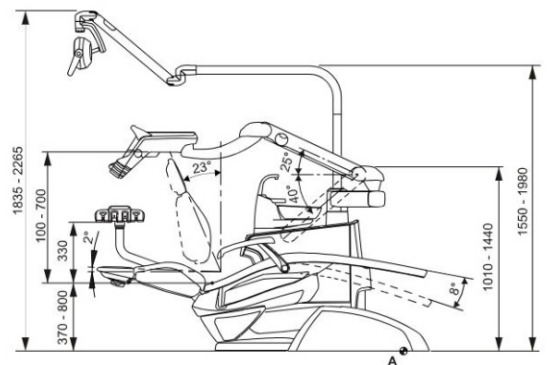
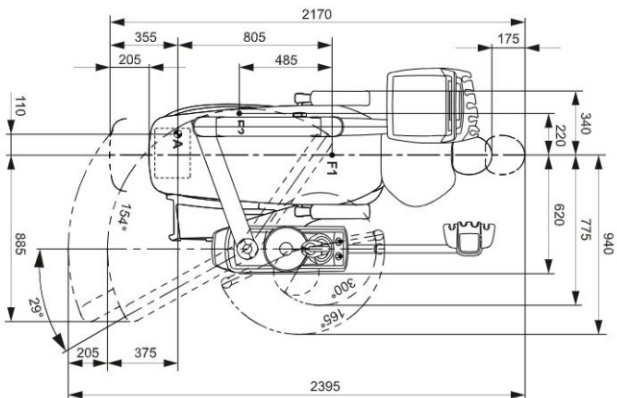
*IMPLANT function only with Full Touch CLINIC/MULTIMEDIA 7" control unit and peristaltic pump module

● базовая ○ опции – недоступно

CONTINENTAL



INTERNATIONAL





Представителем компании Cefla S.C. по продаже оборудования торговой марки МОСОМ на территории Республики Беларусь является ООО «Нискапитал»

ООО «Нискапитал» занимается продажей медицинских товаров и оборудования. Нами осуществляется розничная и оптовая продажа медицинского оборудования различных мировых производителей. Мы предлагаем комплексные решения и предоставляем полный спектр услуг по поставке, установке, наладке, обучению и обслуживанию медицинского оборудования.

Контакты:
+375 (29) 671-07-07
medica.by@gmail.com

medica.by

Главный офис: Минск, Якуба Коласа, 4

Реквизиты: Беларусь, 220013, г. Минск, ул. Я.Коласа, 4 пом. 5Н,
УНП 193065676 Расчётный счет: BY57PJCB30120763001010000643
в ОАО "Приорбанк" г. Минск, Логойский тракт, 15/1, БИК PJCBVY2X
Генеральный директор: Светлана Васильевна Никитёнок