



AJAX

Качество создает ценность, а детали создают разницу



AJ18

Сенсорный LED светильник итальянского производства

Премиальный светильник Faço с чувствительным сенсором и с интуитивно понятным интерфейсом. Идеально сбалансированная конструкция подвеса позволяет направить и зафиксировать светильник так, как хотите вы.

Полнофункциональный модуль ассистента

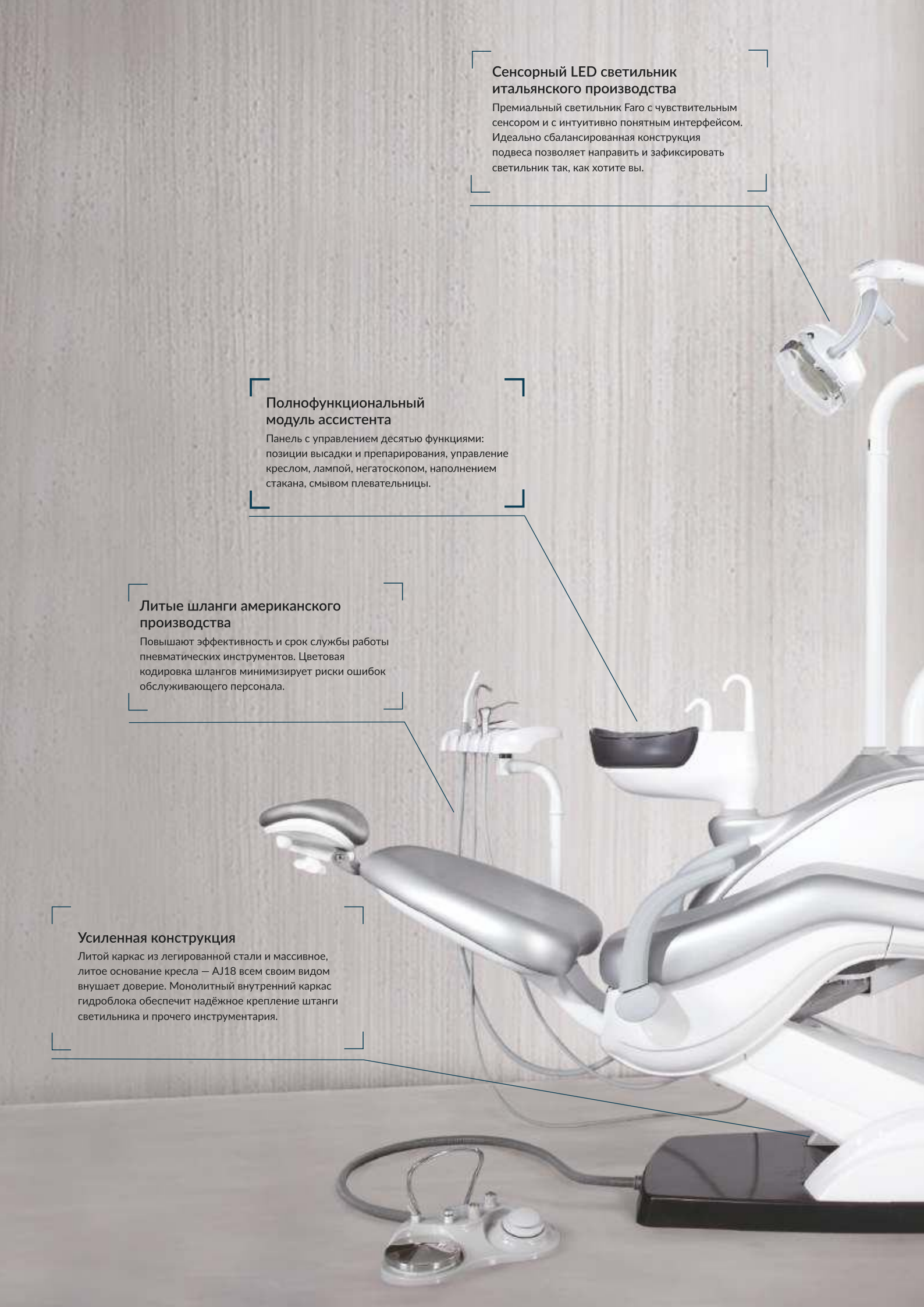
Панель с управлением десятью функциями: позиции высадки и препарирования, управление креслом, лампой, негатоскопом, наполнением стакана, смывом плевательницы.

Литые шланги американского производства

Повышают эффективность и срок службы работы пневматических инструментов. Цветовая кодировка шлангов минимизирует риски ошибок обслуживающего персонала.

Усиленная конструкция

Литой каркас из легированной стали и массивное, литое основание кресла – AJ18 всем своим видом внушает доверие. Монолитный внутренний каркас гидроблока обеспечит надёжное крепление штанги светильника и прочего инструментария.



Благородный дизайн и удобство использования

А118 это высококлассная стоматологическая установка, спроектированная с учётом потребностей премиальных клиентов европейского рынка. Задача, которую совместно удалось решить инженерам и дизайнерам Ajax — удовлетворить самых притязательных профессионалов в стоматологии и обеспечить пациентам высокий уровень комфорта. Линии кресла выписаны с расчетом на полную поддержку по всей линии спины. Динамика всех врачебных манипуляций распределяется по корпусу, за счет чего пациент больше не ощущает давящего воздействия. Помимо широкого функционала кресла, мы позаботились и об удобстве врача. Теперь стоматолог без дискомфорта может расположить ноги под спинкой кресла. А возможность настройки позиции высадки на уровне 350 мм от пола позволяет использовать установку в детской и геронтологической стоматологии.

Система независимого подключения бутылок

Две бутылки для подачи воды и дезинфектанта облегчают работу обслуживающего персонала. Легкая дезинфекция трубопроводов, быстрая очистка бутылок и минимизация риска возникновения ошибки.

Переработанная коммутационная коробка

Спроектирована по европейским стандартам: цветовая кодировка для облегчения монтажа и обслуживания, повышенные меры безопасности. Трансформатор выделен в отдельный блок для удобства обслуживания и защиты прочей электроники установки от помех.

Быстро заменяемая обивка

Сложно привлечь пациента в кабинет с обшарпанными креслами. Установки Ајах созданы таким образом, чтобы служить максимально долго, всегда оставаясь презентабельными. Поэтому обивка на установке и стуле меняется за несколько минут. Впрочем, повредить обивку не так-то просто: бесшовная виниловая обивка износостойкая, а премиальная обивка из экокожи еще и устойчива к механическим повреждениям.



Усовершенствованная система автономной подачи воды

Один тумблер для управления подачей дистиллированной воды к инструменту исключает попадание водопроводной воды в систему. Объем бутылки в 1,5 литра хватит для самых сложных операций. Широкое горлышко бутылки для облегчения наливания. Отдельная бутылка под дезинфектант снимает вопрос с постоянной сменой бутылок.

Стоматологическая лампа

- Итальянский сенсорный LED светильник Faro

Кресло

- Система Ergomotion
- Литое основание и каркас кресла выполнены из легированной стали
- Виниловая обивка с возможностью выбора цвета
- Артикуляционный подголовник
- Поворотный подлокотник
- Система безопасности установки во время работы
- 5 программируемых рабочих позиций
- Многофункциональная педаль

Врачебный модуль

- Нижняя подача инструментов с вращающимся подносом (верхняя по запросу)
- Автоклавируемый коврик
- Подключение шлангами Midwest 4 трех пневматических инструментов
- Трехфункциональный пистолет
- Встроенный негатоскоп
- Мембранная клавиатура врача с 15 кнопками

Модуль ассистента

- 3-х функциональный пистолет с возможностью подогрева воды
- Мембранная клавиатура ассистента с 10 кнопками
- Инструментальный столик с возможностью вращения в нескольких плоскостях
- Автоклавируемый коврик
- Расширенный функционал держателей наконечников пылесоса и слюноотсоса

Гидроблок

- Автоклавируемая стеклянная чаша плевательницы
- Система автономной подачи воды
- Система дезинфекции
- Водонагреватель
- Высококачественная полиуретановый трубопровод
- Аспирационная система с задержкой выключения

Стул врача

- Шестифункциональный стул с литым металлическим основанием

Модификации и дооснащение:

- Замена стоматологического светильника
- Обивка повышенной комфортности
- Кронштейн под мультимедийное оборудование
- Интраоральная камера
- Встроенный скалер
- Светополимеризационная лампа
- Эксклюзивное предложение по дооснащению электрическими моторами ТКД
- Стул ассистента
- Комплектация стулом врача с абдоминальным упором
- Фиброоптика



Литая рама гидроблока

Перепроектированная металлическая рама гидроблока надёжно фиксирует оборудование в слотах и увеличивает отказоустойчивость систем стоматологической установки.



Сенсорный LED светильник итальянского производства

Премиальный светильник Faço с чувствительным сенсором и с интуитивно понятным интерфейсом.



Автоклавируемая чаша плевательницы

Съемная стеклянная чаша удобна в обслуживании.



Металлическая рама кресла

Каркасная система полностью адаптирована под российский рынок: усиление рамы за счет использования легированной стали и алюминиевых сплавов.



Новое устройство фильтра

Спроектированная немецкими инженерами система фильтрации. Легкий доступ, удобное очищение, высокая отказоустойчивость и производительность.





Усовершенствованная система автономной подачи воды

Один тумблер для управления подачей дистиллированной воды к инструменту исключает попадание водопроводной воды в систему. Объем бутылки в 1,5 литра хватит для самых сложных операций.



Литые шланги американского производства

Полиуретановый трубопровод долго остаётся гибким. Литые шланги позволяют существенно снизить нагрузку на системы установки.



Индивидуальные клапаны

Каждая труба снабжается индивидуальным клапаном, что повышает отказоустойчивость системы.



Мастер-рычаг

Ножной рычаг для завершения рабочего дня. Подача воды, воздуха и питания на установку отключаются централизованно. Экономит ресурс трубопроводов и ваше время.



Экранированная коробка трансформатора

Электронная начинка «умной» AJ18 требует бережного отношения. Поэтому источник возможных электромагнитных помех элегантно упакован и обособлен.





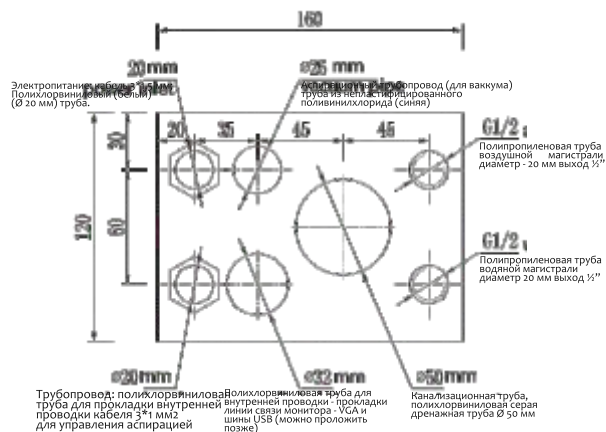
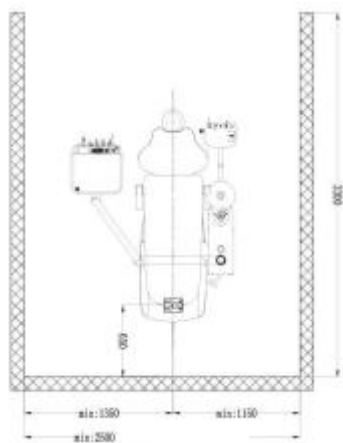
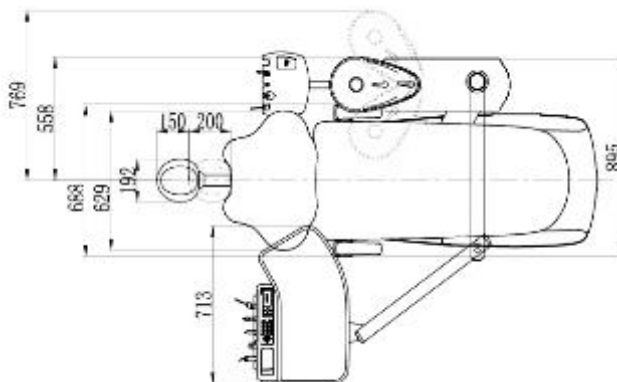
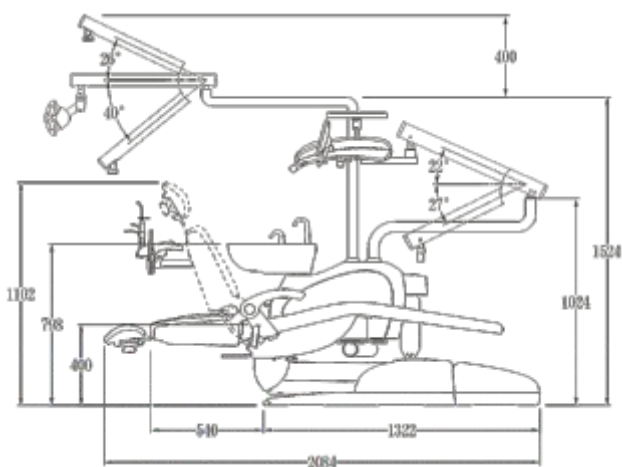
Доставка

- Широкая партнерская и дилерская сеть
- Доставим по РБ



Сервис

- Контроль сборки европейским менеджером Ajax по НИОКР.
- Функциональное тестирование узлов и агрегатов каждой установки инженерами Ajax.
- Предпродажная подготовка сервисной службой.
- Консультации по монтажу и обслуживанию установок.
- Проведение вебинаров по обслуживанию оборудования.
- Партнерское соглашение с импортёром запчастей.



Уполномоченным представителем компании Guangzhou Ajax Medical Equipment Co., Ltd. на территории Республики Беларусь является ООО «Нискапитал», адрес: 220013 г.Минск, ул. Я. Коласа, 4 пом.5н, тел. (+375 29) 6710707, www.medica.by



C30120
ISO13485:2003
ISO9001

European
Free Sells
certificate

Blank lined writing area consisting of 30 horizontal blue lines.



Уполномоченным представителем компании Guangzhou Ajax Medical Equipment Co., Ltd. на территории Республики Беларусь является ООО «Никскапитал»

ООО «Никскапитал» занимается продажей медицинских товаров и оборудования. Нами осуществляется розничная и оптовая продажа медицинского оборудования различных мировых производителей. Мы предлагаем комплексные решения и предоставляем полный спектр услуг по поставке, установке, наладке, обучению и обслуживанию медицинского оборудования.

Контакты:
+375 (29) 671-07-07
medica.by@gmail.com

medica.by

Главный офис: Минск, Якуба Коласа, 4

Реквизиты: Беларусь, 220013, г. Минск, ул. Я.Коласа, 4 пом. 5Н,
УНП 193065676 Расчётный счет: BY57PJCB30120763001010000643
в ОАО "Приорбанк" г. Минск, Логойский тракт, 15/1, БИК PJCBVY2X
Генеральный директор: Светлана Васильевна Никитёнок