



AJAX

Качество создает ценность, а детали создают разницу



AJ16

Система Ergomotion

Согласованное движение спинки и сидения. Никакого дискомфорта для пациента. Регулируемый в двух плоскостях подголовник. Плавный и тихий ход обеспечивается электроприводом ведущего корейского производителя. Всего 9 секунд для перехода из положения высадки к максимальному развертыванию кресла.

Премиальные регулируемые держатели слюноотсоса и пылекровоотсоса

Металлические держатели в благородном дизайне дополняют общую стилистику стоматологической установки. Каждый снабжен плавным и эргономичным регулятором мощности отсоса.

Переработанная коммутационная коробка

Спроектирована по европейским стандартам: цветовая кодировка для облегчения монтажа и обслуживания, повышенные меры безопасности. Трансформатор выделен в отдельный блок для удобства обслуживания и защиты прочей электроники установки от помех. При необходимости, нижняя часть основания кресла становится выносным блоком подключения.



Системы фильтрации

Двойная система фильтрации воды снабжена редуктором давления для поддержания штатного давления в системе, что продлевает срок службы отдельных элементов от 30% до 78%. Внедрённая для решения аналогичной задачи новая система очистки и редукции давления воздуха прекрасно показала себя во время функциональных испытаний.

Блок подключения к коммуникациям

Встроенный в основание кресла может быть использован, как выносной блок для удобного подключения при любом размещении систем коммуникации стоматологического кабинета.

Мастер-рычаг

Ножной рычаг для завершения рабочего дня. Подача воды, воздуха и питания на установку отключается централизованно. Экономит ресурс трубопроводов и ваше время.

Сенсорный LED светильник

Чувствительный сенсор с интуитивно понятным интерфейсом. Идеально сбалансированная конструкция подвеса замирает там, где вам нужно.

Новое устройство фильтра

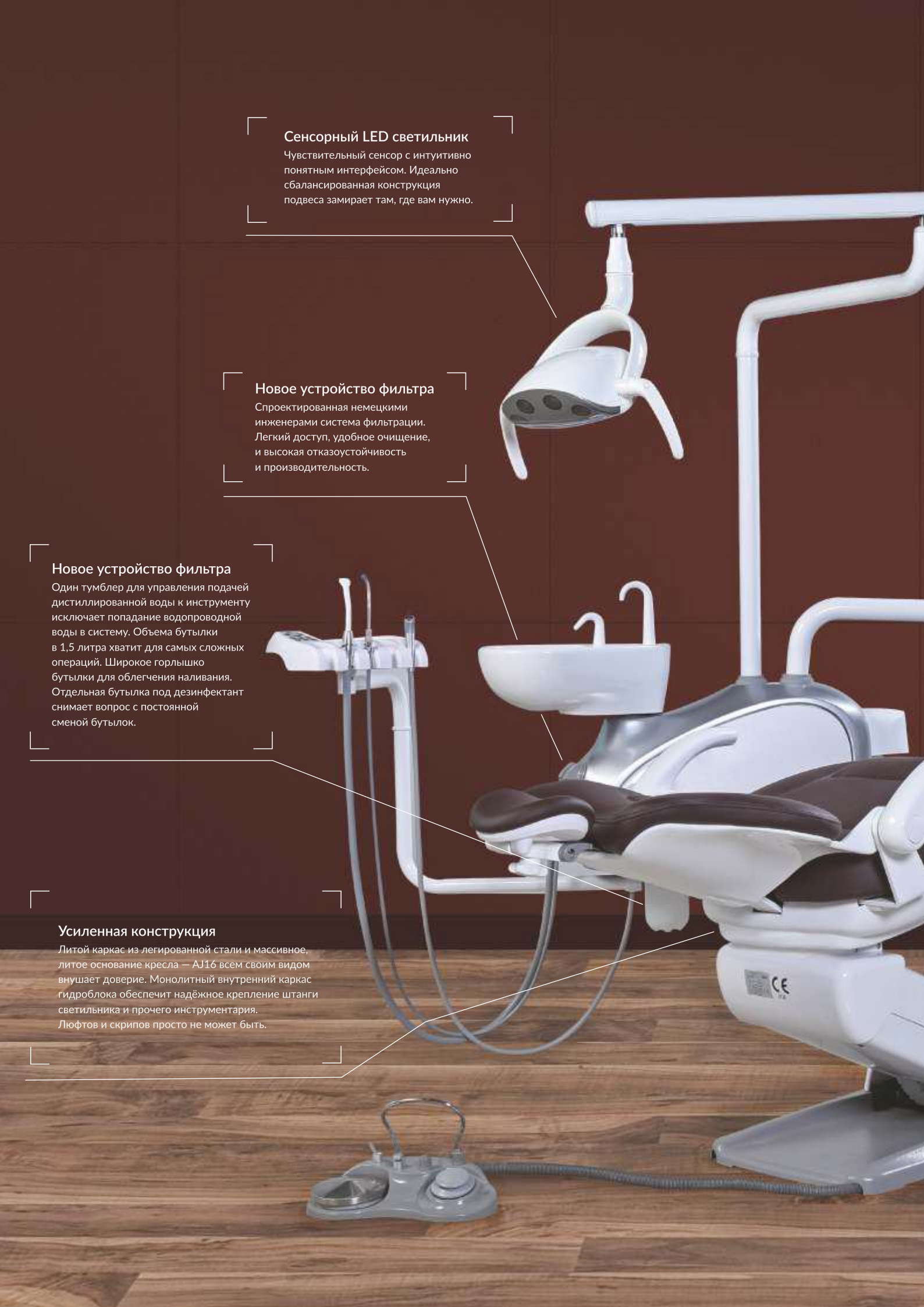
Спроектированная немецкими инженерами система фильтрации. Легкий доступ, удобное очищение, и высокая отказоустойчивость и производительность.

Новое устройство фильтра

Один тумблер для управления подачей дистиллированной воды к инструменту исключает попадание водопроводной воды в систему. Объем бутылки в 1,5 литра хватит для самых сложных операций. Широкое горлышко бутылки для облегчения наливания. Отдельная бутылка под дезинфектант снимает вопрос с постоянной сменой бутылок.

Усиленная конструкция

Литой каркас из легированной стали и массивное, литое основание кресла — DJ16 всем своим видом внушает доверие. Монолитный внутренний каркас гидроблока обеспечит надёжное крепление штанги светильника и прочего инструментария. Люфтов и скрипов просто не может быть.



Элегантный и функциональный дизайн кресла

Проанализировав сотни клинических случаев, дизайнеры и инженеры Ajax внесли изменения в форму установки. Линии кресла выписаны с расчетом на полную поддержку по всей линии спины. Динамика всех врачебных манипуляций распределяется по корпусу, за счет чего пациент больше не ощущает давящего воздействия. Но мы позаботились и о врачах. Теперь стоматолог без дискомфорта может расположить ноги под спинкой кресла. А возможность настройки позиции высадки на уровне 350 мм от пола позволяет использовать установку в детской и геронтологической стоматологии.

Премиальная обивка

Хоть принцип простоты замены обивки проходит сквозь весь модельный ряд Ajax, AJ16 поставляется исключительно в устойчивой к повреждениям экокоже. Привыкшие к бизнес-классу клиенты вашей клиники будут чувствовать себя «на высоте».

Шланги американского производства

Долго остаются мягкими.
Цветовая кодировка шлангов.

Стоматологическая лампа

- Премиальный светодиодный сенсорный светильник

Кресло

- Система Ergomotion
- Литое основание и каркас кресла выполнены из легированной стали
- Прошита вручную обивка из экокожи
- Артикуляционный подголовник
- Откидной подлокотник
- Система блокирования установки во время работы
- 5 программируемых рабочих позиций
- Многофункциональная педаль

Врачебный модуль

- Нижняя подача инструментов с вращающимся подносом (верхняя по запросу)
- Автоклавируемый коврик
- Подключение шлангами Midwest 4 трех пневматических инструментов
- Трехфункциональный пистолет
- Встроенный негатоскоп
- Мембранная клавиатура врача с 15 кнопками

Модуль ассистента

- 3-х функциональный пистолет с возможностью подогрева воды
- Мембранная клавиатура ассистента с 10 кнопками
- Инструментальный столик с возможностью вращения в нескольких плоскостях
- Автоклавируемый коврик
- Расширенный функционал держателей наконечников пылесоса и слюноотсоса

Гидроблок

- Поворотная керамическая плевательница
- Система автономной подачи воды
- Система дезинфекции
- Водонагреватель
- Высококачественная полиуретановый трубопровод
- Аспирационная система с задержкой выключения

Встроенный в основание кресла блок подключения

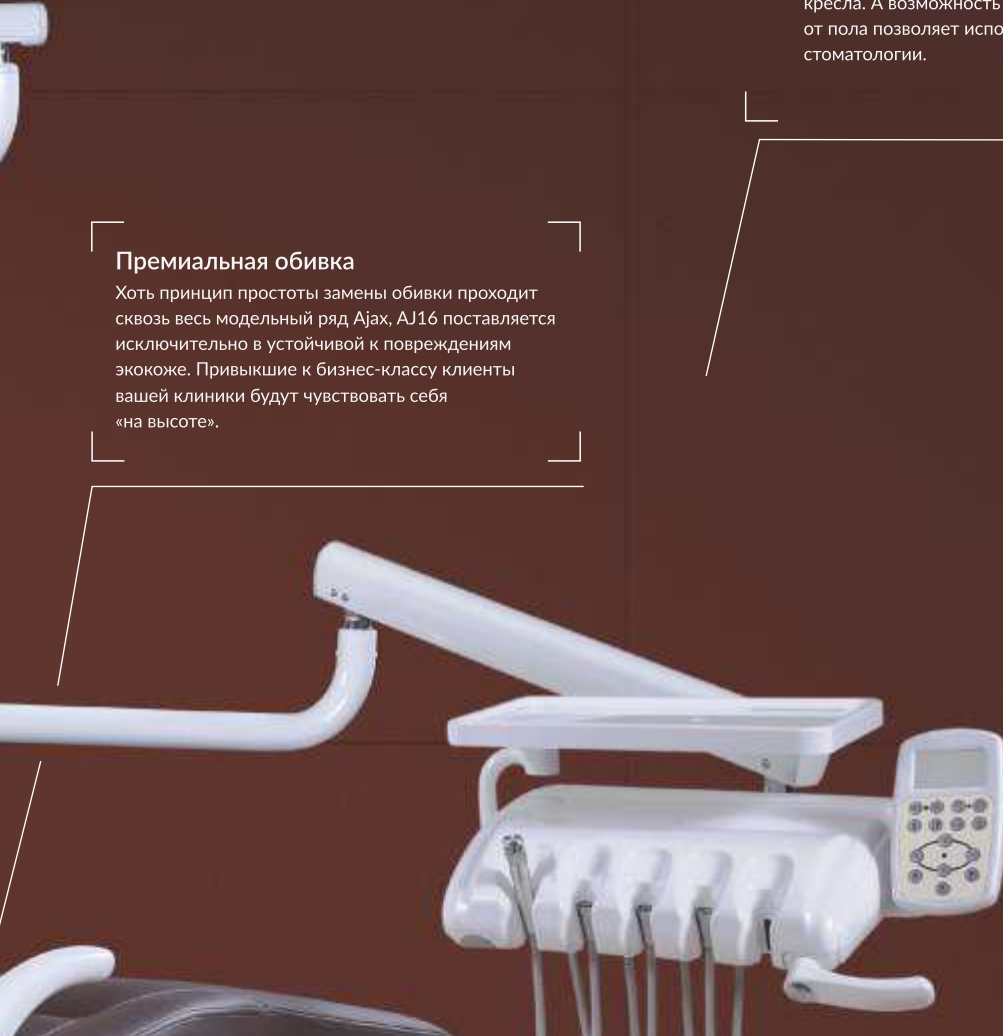
- Может быть использован как выносной блок

Стул врача

- Шестифункциональный стул с литым металлическим основанием

Модификации и дооснащение:

- Замена стоматологического светильника
- Кронштейн под мультимедийное оборудование
- Интраоральная камера
- Встроенный скалер
- Светополимеризационная лампа
- Эксклюзивное предложение по дооснащению электрическими микромоторами ТКД
- Стул ассистента
- Фиброоптика



AJ16



Система антиСПИД и антигепатит

Дополнительная безопасность ваших пациентов. Защитная система, дополняющая комплекс мероприятий по полной стерилизации стоматологического оборудования.



Аспирационная система с задержкой выключения

В течение 5 секунд после установки в слот держателя, аспиратор продолжает работу для полной прочистки трубопровода.



Система независимого подключения бутылок

Две бутылки для подачи воды и дезинфектанта облегчают работу обслуживающего персонала. Легкая дезинфекция трубопроводов, быстрая очистка бутылок и минимизация риска возникновения ошибки.





Мастер-рычаг

Ножной рычаг для завершения рабочего дня. Подача воды, воздуха и питания на установку отключаются централизованно. Экономит ресурс трубопроводов и ваше время.



Экранированная коробка трансформатора

Электронная начинка «умной» AJ16 требует бережного отношения. Поэтому источник возможных электромагнитных помех элегантно упакован и обособлен.



Безопасность и комфорт

Во время работы инструмента кресло останется неподвижным. С одной стороны, за счет литых стальных элементов несущей конструкции, с другой — электрической блокировкой привода во время работы инструмента.





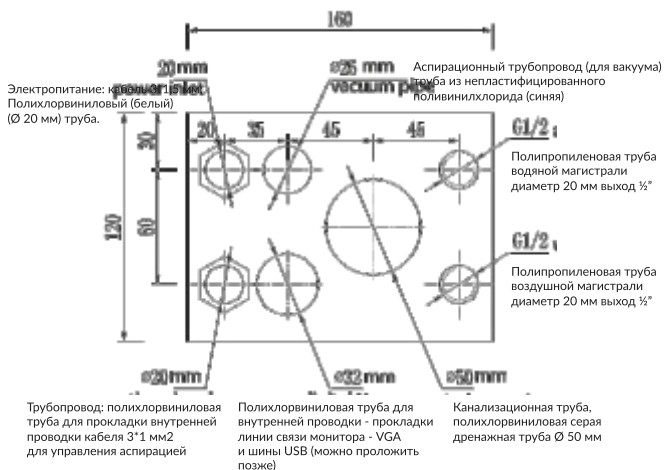
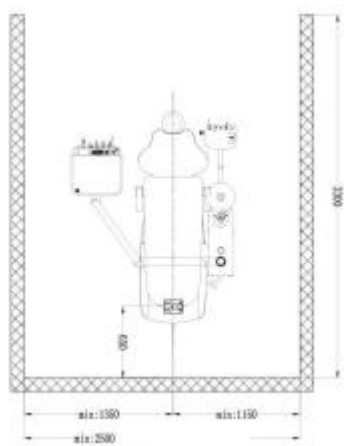
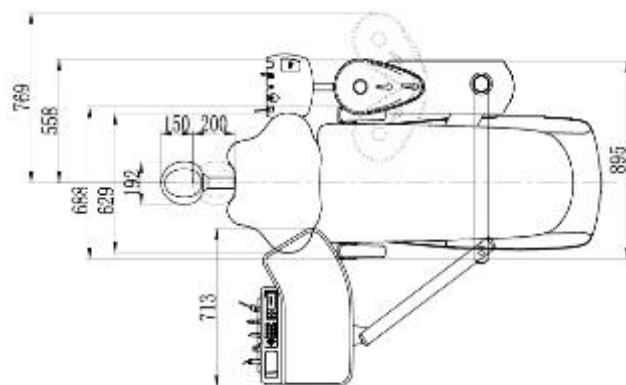
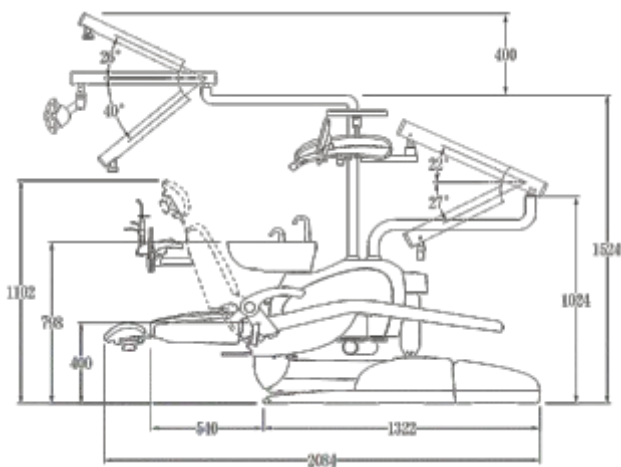
Доставка

- Широкая партнерская и дилерская сеть
- Доставим по РБ



Сервис

- Контроль сборки европейским менеджером Ajax по НИОКР.
- Функциональное тестирование узлов и агрегатов каждой установки инженерами Ajax.
- Предпродажная подготовка сервисной службой.
- Консультации по монтажу и обслуживанию установок.
- Проведение вебинаров по обслуживанию оборудования.
- Партнерское соглашение с импортёром запчастей.



Уполномоченным представителем компании Guangzhou Ajax Medical Equipment Co., Ltd. на территории Республики Беларусь является ООО «Никскапитал», адрес: 220013 г. Минск, ул. Я. Коласа, 4 пом.5н, тел. (+375 29) 6710707, www.medica.by



Blank lined area for notes or text.



Уполномоченным представителем компании Guangzhou Ajax Medical Equipment Co., Ltd. на территории Республики Беларусь является ООО «Никскапитал»

ООО «Никскапитал» занимается продажей медицинских товаров и оборудования. Нами осуществляется розничная и оптовая продажа медицинского оборудования различных мировых производителей. Мы предлагаем комплексные решения и предоставляем полный спектр услуг по поставке, установке, наладке, обучению и обслуживанию медицинского оборудования.

Контакты:
+375 (29) 671-07-07
medica.by@gmail.com

medica.by

Главный офис: Минск, Якуба Коласа, 4

Реквизиты: Беларусь, 220013, г. Минск, ул. Я.Коласа, 4 пом. 5Н,
УНП 193065676 Расчётный счет: BY57PJCB30120763001010000643
в ОАО "Приорбанк" г. Минск, Логойский тракт, 15/1, БИК PJCBVY2X
Генеральный директор: Светлана Васильевна Никитёнок