



AJAX

Качество создает ценность, а детали создают разницу



AJ15

Безопасность. Эффективность.
Здоровье. Комфорт





«Гарантия безопасности и охраны здоровья, высокое качество стоматологии в четыре руки» - такова концепция высококачественной стоматологической установки AJ15, изготовленной из прочных и надежных материалов, с применением самых совершенных технологий и новейших дизайнерских разработок.



Гарантия безопасности и охраны здоровья

В слюне и крови пациента содержится множество возбудителей заболеваний, таких как гепатит, герпес, СПИД и др. Поэтому в процессе лечения чрезвычайно важно правильно произвести дезинфекцию и изоляцию, чтобы защитить персонал и пациентов.





Клапан анти-СПИД

Предотвращает перекрестное заражение в шланге, полностью исключает возможность перекрестного заражения от пациента к пациенту.



Система отсроченной аспирации

Обеспечивает 5-секундную отсрочку, чтобы удостовериться, что шланги аспирации полностью очищены.



Система подачи чистой воды из бутылки и система дезинфекции

Сводит к минимуму вероятность перекрестного заражения в шланге и поддерживает чистоту оборудования



Новая конструкция фильтра аспирационной системы

Обеспечивает повышенное качество фильтрации, защиту от протекания, увеличенную мощность всасывания, легкую разборку и очистку, увеличенный срок службы



Силиконовый коврик модулей врача и ассистента

Модули врача и ассистента снабжены силиконовым ковриком и системой дезинфекции силикона при высоких температурах.



Поворотная плевательница

Пациенту удобно сплевывать, оптимальная высота расположения плевательницы предотвращает распыливание слюны и жидкости.



Съемная обивка

Пластиковое основание обивки спинки сидения крепится стандартным способом, обивка легко устанавливается и снимается. При изготовлении сидений используются материалы, безопасные для окружающей среды и не подвергающиеся воздействию плесени во влажной среде.

Стоматология высшего уровня «в четыре руки»

«Стоматология в четыре руки» - это более эффективная техника по сравнению с традиционной самостоятельной работой врача. Помощь ассистента при выполнении различных операций в процессе лечения позволяет увеличить эффективность работы врача-стоматолога на 30-78%.

При этом пациент испытывает повышенное чувство удовлетворения и комфорта при лечении.





Поворотный гидроблок

Удобство при работе в четыре руки и комфорт в процессе эксплуатации.



Мультиподвижный модуль ассистента

Более широкий диапазон движения, больше гибкости, ассистенту легко занять удобную позицию.



Панель управления с 10 функциями

Ассистенту удобно контролировать функции стоматологической установки.



Новый дизайн бутылки для воды

Большая бутылка легко наполняется водой и тионерсолом, большая продолжительность работы обеспечивается за счет увеличенного объема.



Одна кнопка для бутылки с водой

Кнопка расположена под бутылкой с водой, в отличие от традиционной бутылки, легко и удобно работать (включается одной кнопкой). Легко найти и работать.



Многофункциональная педаль управления

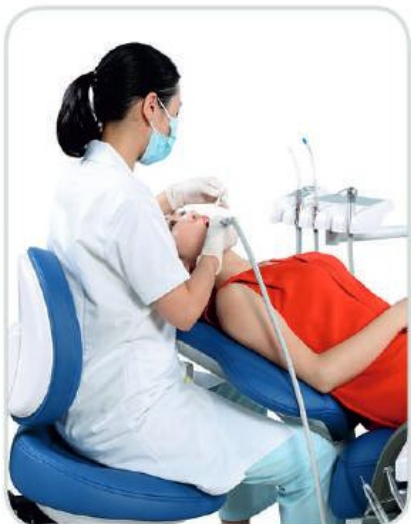
Обеспечивает управление креслом, панелью инструментов, наполнение стакана и смыв чаши.



Металлический корпус элементов аспирации

Изготовлены из сплава алюминия, легкие, крепкие и долговечные. Оборудованы выключателем, регулятором силы всасывания.





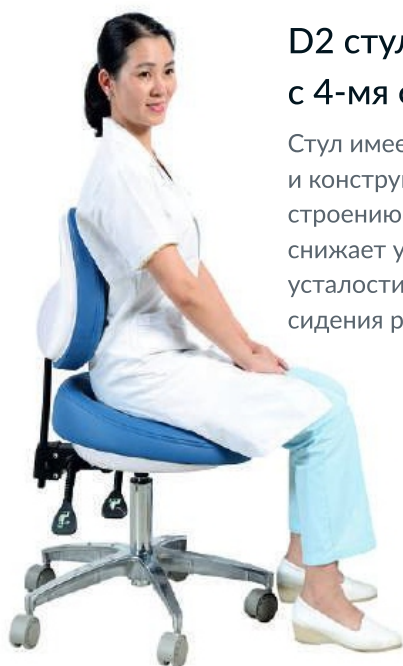
Ближе к пациенту

Благодаря узкому дизайну верхней части спинки ассистент может находиться максимально близко к зоне медицинского вмешательства в процессе лечения.



Пространство для ног

Высота изгиба от края до середины составляет 8 см, а толщина края - всего 2,5 см. Пространство для ног врачей и ассистентов максимально увеличено. Стоматологи могут находиться ближе к пациентам.



D2 стул врача с 4-мя функциями

Стул имеет эргономичный дизайн и конструкцию. Соответствие строению человеческого тела снижает уровень стресса и усталости. Высота спинки и сидения регулируется.



Система подачи

Эргономичное расположение позволяет врачу с легкостью использовать стол для инструментов

Система контроля с функцией запоминания

Независимые запоминаемые предустановки положения кресла P1, P2, и P3 повышают эффективность работы.



Светодиодная подсветка

Новый дизайн стоматологических светодиодных светильников с 3-х осевым вращением позволяет приблизить освещение к естественному солнечному освещению, что комфортнее для пациента.

Безопасная рабочая среда для врача

Комфорт при выполнении служебных обязанностей является жизненно необходимым для высокого качества жизни, продуктивной работы и долгой профессиональной деятельности.



Комфортное лечение для пациентов

Комфортная медицинская среда и, в особенности, удобство стоматологического кресла, позволяют пациентам расслабиться во время лечения, помогают избавиться от страха и повышают чувство удовлетворенности лечением





Подголовник

Новый, более массивный по сравнению с традиционной конструкцией, подголовник позволяет избежать тряски, обеспечивая поддержку для шеи пациента и позволяя чувствовать себя комфортно.



Удобная обивка спинки сидения

Дизайн спинки в форме арки идеально подходит пациенту, представляет собой отличную опору для спины.



Эргономичное кресло

Позиция кресла легко регулируется, пациент в процессе лечения не испытывает дискомфорта.



Положение кресла

Минимальное: 350 мм.
Позволяет пациенту с легкостью сесть в стоматологическое кресло или встать с него.



Бесшовная обивка

Используется износостойкая бесшовная обивка, мягкая и дышащая. Для подушки используется высокоэластичный губчатый наполнитель, подходящий для любого пациента. При длительном лечении все это позволяет пациенту принять удобное и расслабленное положение.

Надежность. Устойчивость. Долговечность

Цельно-алюминиевый гидроблок

Обладает повышенной устойчивостью, проще в эксплуатации.



Устойчивый гидроблок

Новый гидроблок имеет более жесткое основание из алюминиевого сплава. Для соединения деталей используется 18-миллиметровая стальная пластина, что повышает устойчивость и снижает тряску кресла.



Металлическая спинка

Тонкий штампованный край спинки позволяет высвободить намного больше места для врача и обеспечивает комфортное положение спины пациента.

Цельно-алюминиевая опора спинки

Придает больше устойчивости и оказывает более мощную поддержку.





Одна кнопка для бутылки с водой

Кнопка расположена под бутылкой с водой, в отличие от традиционной бутылки, легко и удобно.



Клапан контроля подачи воздуха

Клапан контроля подачи воздуха, используемый в наконечнике, обеспечивает более длительный срок эксплуатации.



Шланги американского производства

Все внутренние воздушные и водные шланги изготовлены лучшими мировыми производителями из качественных материалов, что позволяет предотвратить возникновение перегибов и образование налета биологического происхождения.



Объединенный выключатель подачи воды/воздуха/электропитания

Обеспечивает защиту от высокого водяного давления ночью по окончании работы врача, продлевает срок эксплуатации шлангов.

Система авто-дренажа

Автоматическая фильтрация воды в клапане сброса давления воздуха. Предотвращает западание воздушного компрессора внутрь трубки.

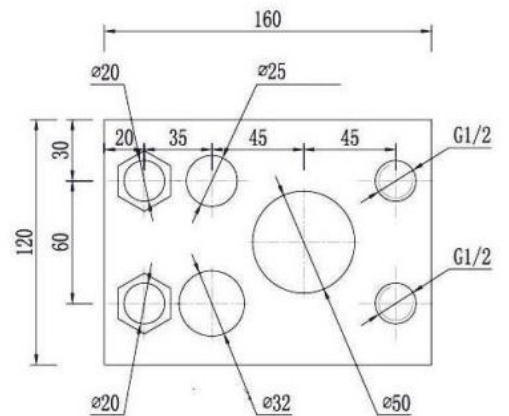
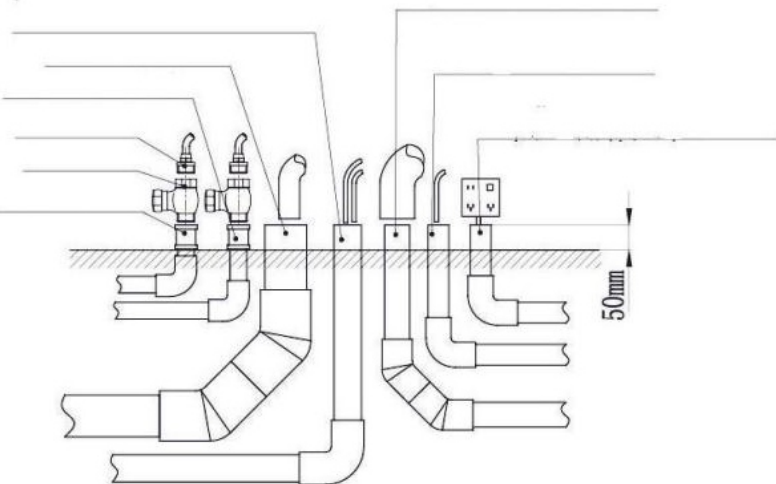
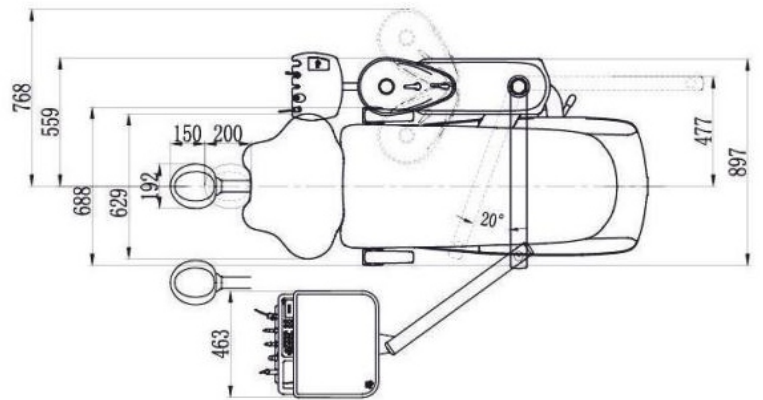
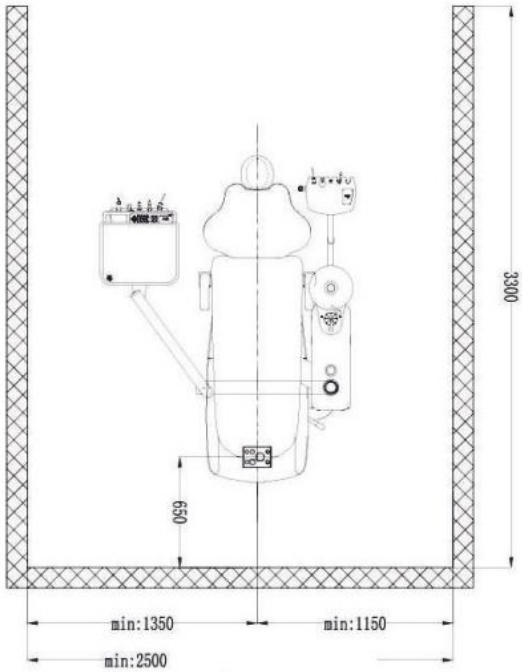
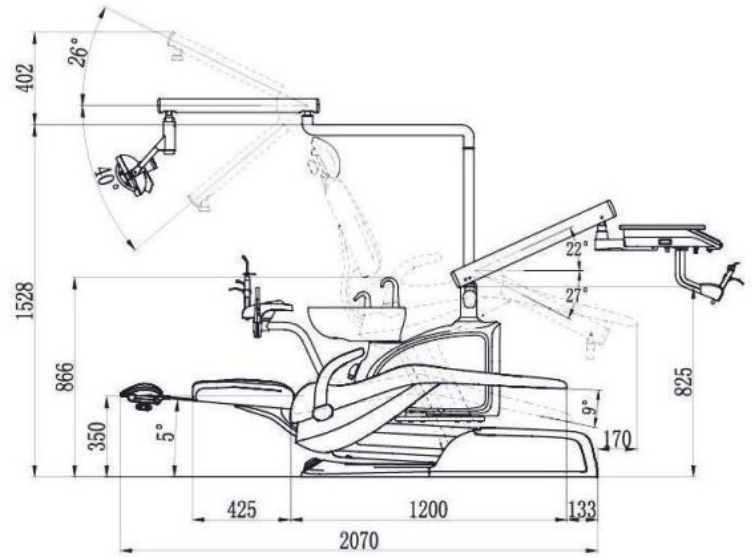
Безопасная система блокировки инструментов

Во время работы врача движение кресла заблокировано, что позволяет предотвратить несчастные случаи с пациентами в процессе лечения, возникающие из-за неправильного движения кресла.

Защищенный источник питания

Разработанная в соответствии с европейскими требованиями безопасности, система защиты от влаги, брызг и электромагнитных помех продлевает срок службы источника питания.







Уполномоченным представителем компании Guangzhou Ajax Medical Equipment Co., Ltd. на территории Республики Беларусь является ООО «Никскапитал»

ООО «Никскапитал» занимается продажей медицинских товаров и оборудования. Нами осуществляется розничная и оптовая продажа медицинского оборудования различных мировых производителей. Мы предлагаем комплексные решения и предоставляем полный спектр услуг по поставке, установке, наладке, обучению и обслуживанию медицинского оборудования.

Контакты:
+375 (29) 671-07-07
medica.by@gmail.com

medica.by

Главный офис: Минск, Якуба Коласа, 4

Реквизиты: Беларусь, 220013, г. Минск, ул. Я.Коласа, 4 пом. 5Н,
УНП 193065676 Расчётный счет: BY57PJCB30120763001010000643
в ОАО "Приорбанк" г. Минск, Логойский тракт, 15/1, БИК PJCBVY2X
Генеральный директор: Светлана Васильевна Никитёнок