



# AJAX

Качество создает ценность, а детали создают разницу



# AJ12

ЗДОРОВЬЕ И КОМФОРТ



# AJ12

**БЕЗОПАСНАЯ РАБОЧАЯ СРЕДА ДЛЯ ВРАЧА,  
КОМФОРТНОЕ ЛЕЧЕНИЕ ДЛЯ ПАЦИЕНТА.**

Такова концепция высококачественной стоматологической установки AJ12, изготовленной из прочных и надежных материалов с применением самых совершенных технологий и новейших дизайнерских разработок.



AJ12

## Безопасная рабочая среда для врача

Комфорт при выполнении служебных обязанностей является жизненно необходимым для высокого качества жизни, продуктивной работы и долгой профессиональной деятельности.





## Пространство для ног

Высота изгиба от края до середины составляет 8 см, а толщина края - всего 2,5 см. Пространство для ног врачей и ассистентов максимально увеличено. Стоматологи могут находиться ближе к пациентам.



## Ближе к пациенту

Благодаря узкому дизайну верхней части спинки ассистент может находиться максимально близко к зоне медицинского вмешательства в процессе лечения.

## D2 стул врача с 4-мя функциями

Стул имеет эргономичный дизайн и конструкцию. Соответствие строению человеческого тела снижает уровень стресса и усталости. Высота спинки и сидения регулируется.

## Система контроля с функцией запоминания

Независимые запоминаемые предустановки положения кресла P1, P2, и P3 повышают эффективность работы.



## Светодиодная подсветка

Новый дизайн стоматологических светодиодных светильников с 3-х осевым вращением позволяет приблизить освещение к естественному солнечному освещению, что комфортнее для пациента.

AJ12

## Комфортное лечение для пациентов

Комфортная медицинская среда и, в особенности, комфорт стоматологического кресла, позволяют пациентам расслабиться во время лечения, помогают избавиться от страха и повышают чувство удовлетворенности лечением





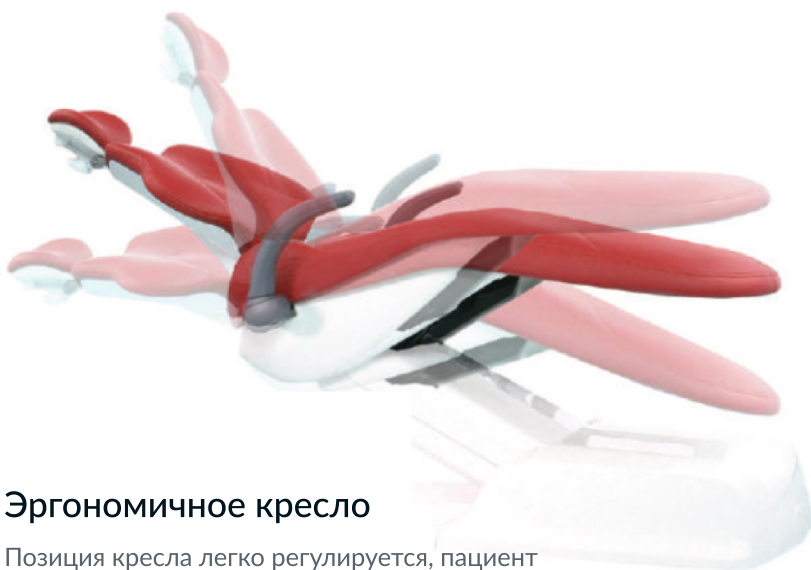
### Подголовник

Новый, более массивный по сравнению с традиционной конструкцией, подголовник позволяет избежать тряски, обеспечивая поддержку для шеи пациента и позволяя чувствовать себя комфортно.



### Удобная обивка спинки сидения

Дизайн спинки в форме арки идеально подходит пациенту, представляет собой отличную опору для спины.



### Эргономичное кресло

Позиция кресла легко регулируется, пациент в процессе лечения не испытывает дискомфорта.



### Бесшовная обивка

Используется износостойкая бесшовная обивка, мягкая и дышащая. Для подушки используется высокоэластичный губчатый наполнитель, подходящий для любого пациента. При длительном лечении все это позволяет пациенту принять удобное и расслабленное положение.

## СТОМАТОЛОГИЧЕСКИЙ СВЕТИЛЬНИК

Мощный стоматологический светильник с сенсором

### КРЕСЛО ПАЦИЕНТА:

- Кресло с системой Ergomotion –согласованное движение спинки и сидения кресла
- DC24 Вт электромеханический привод с функцией запоминания
- Бесшовная обивка
- Регулируемый подголовник
- Левый подлокотник
- Правый подлокотник – поворотный
- Система безопасности – отключение кресла при работе инструмента
- 3 программируемые положения кресла
- Круглая педаль управления

### СИСТЕМА ПОДАЧИ:

- Система навесных шлангов
- Силиконовый коврик модулей врача и ассистента
- Шланг пневматической турбины x 3
- 3-х функциональный пистолет
- Панорамный негатоскоп
- Панель управления с 15 функциями

### ГИДРОБЛОК:

- Поворотная керамическая плевательница
- Система подачи чистой воды из бутылки
- Система дезинфекции
- Водонагреватель мощностью 24 Вт Высококачественная система подачи воздуха и воды

### ПАНЕЛЬ АССИСТЕНТА:

- 3-х функциональный пистолет с теплой водой
- Панель управления с 10 функциями
- Стол для инструментов

### РАСПРЕДЕЛИТЕЛЬНАЯ КОРОБКА:

- Единая распределительная коробка

### СТУЛ ВРАЧА:

- D2 стул врача с 4-мя функциями

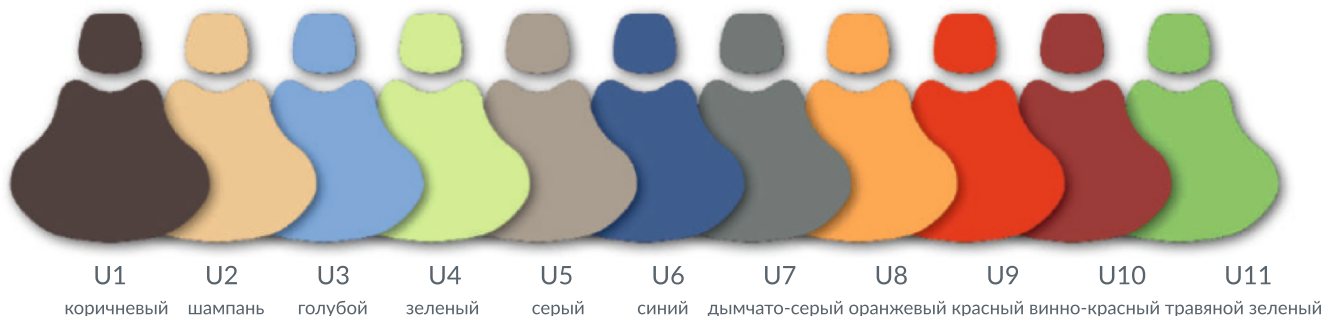
# AJ12

## Опции

- СВЕТОДИОДНЫЕ СВЕТИЛЬНИКИ FARO (ПРОИЗВОДСТВО ИТАЛИИ)
- СВЕТОДИОДНЫЕ СВЕТИЛЬНИКИ FARO (ПРОИЗВОДСТВО ИТАЛИИ)
- СВЕТОДИОДНЫЕ СВЕТИЛЬНИКИ FARO (ПРОИЗВОДСТВО ИТАЛИИ)
- ОБИВКА КРЕСЛА ИЗ ЭКО-КОЖИ
- ОБИВКА КРЕСЛА ИЗ ЭКО-КОЖИ
- ОБИВКА КРЕСЛА ИЗ ЭКО-КОЖИ
- МОНИТОР НА ШТАНГЕ
- МОНИТОР НА ШТАНГЕ
- МОНИТОР НА ШТАНГЕ

## Образцы цвета

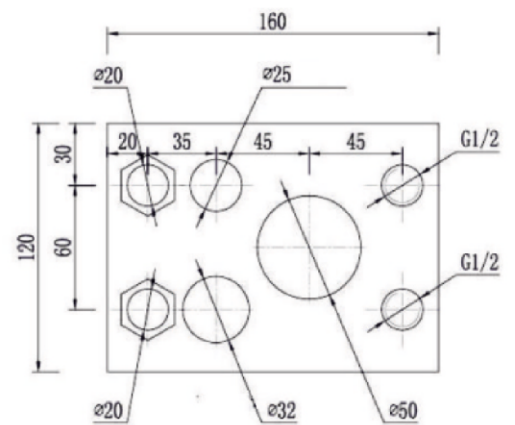
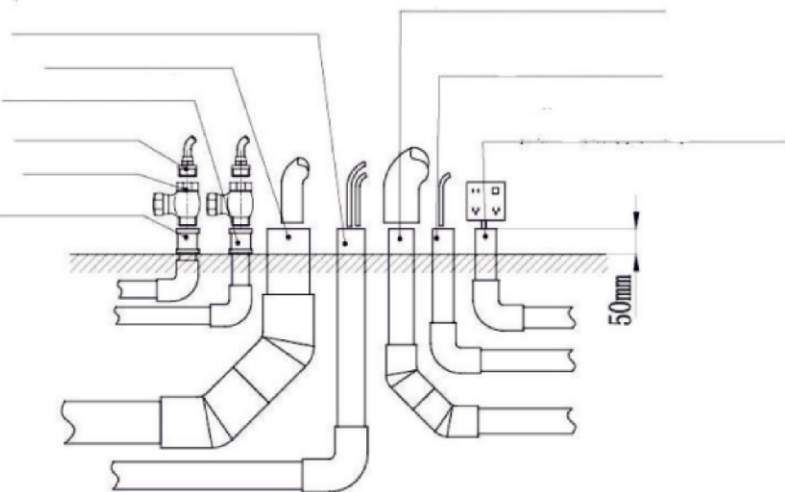
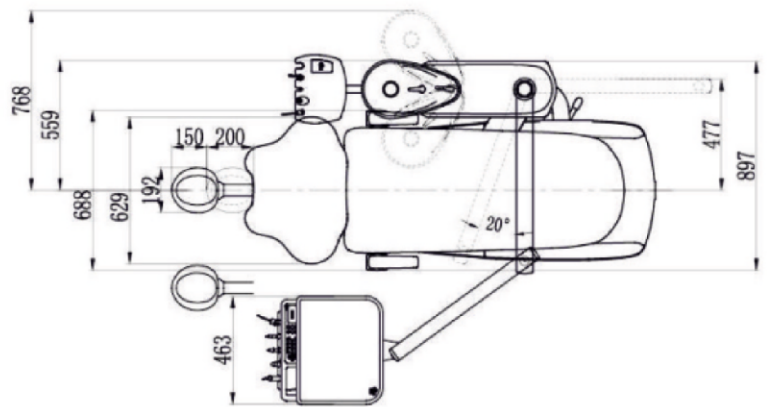
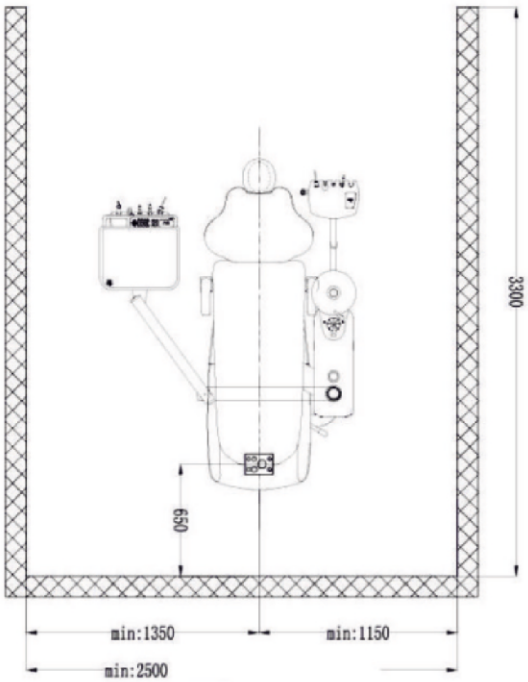
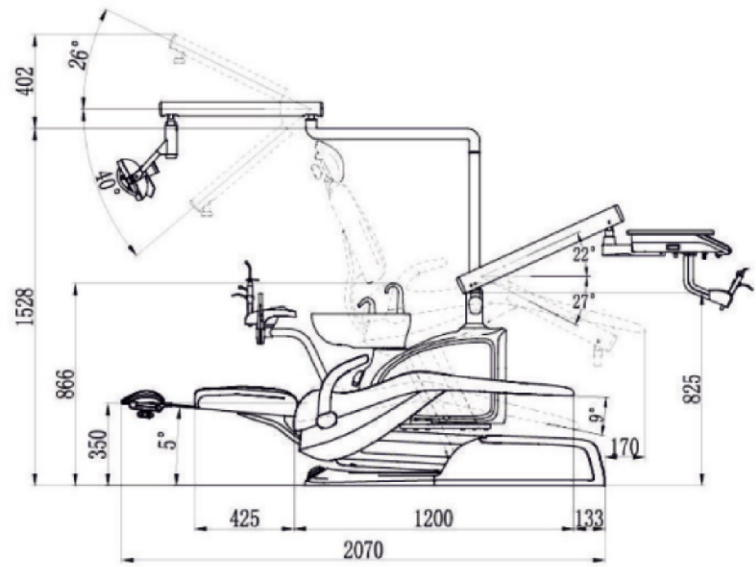
### УЛЬТРАВОЛОКНИСТАЯ КОЖА



### ПОЛИУРЕТАН







Lined area for notes or text.

Lined writing area with horizontal blue lines.



Уполномоченным представителем компании Guangzhou Ajax Medical Equipment Co., Ltd. на территории Республики Беларусь является ООО «Никскапитал»

ООО «Никскапитал» занимается продажей медицинских товаров и оборудования. Нами осуществляется розничная и оптовая продажа медицинского оборудования различных мировых производителей. Мы предлагаем комплексные решения и предоставляем полный спектр услуг по поставке, установке, наладке, обучению и обслуживанию медицинского оборудования.

**Контакты:**

+375 (29) 671-07-07  
medica.by@gmail.com

[medica.by](http://medica.by)

**Главный офис:** Минск, Якуба Коласа, 4

**Реквизиты:** Беларусь, 220013, г. Минск, ул. Я.Коласа, 4 пом. 5Н,  
**УНП 193065676 Расчётный счет:** BY57PJCB30120763001010000643  
в ОАО "Приорбанк" г. Минск, Логойский тракт, 15/1, БИК PJCBVY2X  
**Генеральный директор:** Светлана Васильевна Никитёнок