



AJAX

Качество создает ценность, а детали создают разницу



AJ11

Надежность. Устойчивость.
Долговечность



Металлическая спинка

Тонкий штампованный край спинки позволяет высвободить намного больше места для врача и обеспечивает комфортное положение спины пациента.



Цельно-алюминиевая опора гидроблока

Обеспечивает повышенную устойчивость, упрощает эксплуатацию.



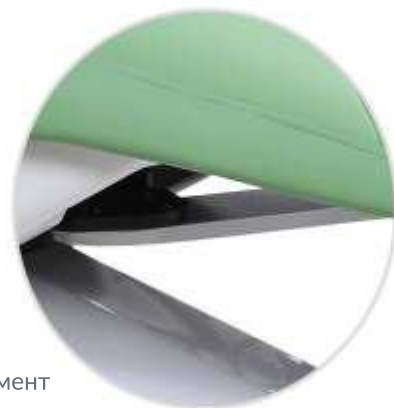
Цельно-алюминиевая опора спинки

Придает большую устойчивость и обеспечивает идеальную поддержку.



Гидроблок

Соединительный элемент крепится по центру кресла. Для соединения деталей используется 18-миллиметровая стальная пластина, что повышает устойчивость кресла.



Бесшовная обивка

Используется износостойкая бесшовная обивка, мягкая и дышащая. Для наполнения подушки используется высокоэластичный губчатый наполнитель, что обеспечивает повышенный комфорт пациента при длительном лечении



Подголовник

Новый более массивный по сравнению с традиционной конструкцией подголовник обеспечивает поддержку шеи и головы пациента, создавая максимальный комфорт



Металлическая спинка

Тонкий штампованный край спинки позволяет высвободить намного больше места для врача и обеспечивает комфортное положение спины пациента.

Панель управления с 9 функциями

Ассистенту удобно контролировать функции стоматологической установки.



Стоматологический светильник

Мощный стоматологический светильник с увеличенной областью освещения.



Крепление бутылки в один клик

В отличие от традиционной бутылки с системой ввинчивания, кнопка крепления расположена под бутылкой с водой, её легко найти и удобно работать.

Поворотная плевательница

Пациенту удобно сплевывать, оптимальная высота расположения плевательницы предотвращает распыливание слюны и жидкости

Положение кресла

Минимальное: 350 мм. Позволяет пациенту с легкостью сесть в стоматологическое кресло или встать с него.

Новая конструкция фильтра аспирационной системы

Обеспечивает повышенное качество фильтрации, защиту от протекания, увеличенную мощность всасывания, легкую разборку и очистку, увеличенный срок службы.



Шланги американского производства

Все внутренние воздушные и водные шланги изготовлены лучшими мировыми производителями из качественных материалов, что позволяет предотвратить возникновение перегибов и образование налета биологического происхождения.



Клапан контроля подачи воздуха

Клапан контроля подачи воздуха обеспечивает более продолжительный срок службы наконечника.

D2 стул врача с 2-мя функциями регулировки положения

Стул имеет эргономичный дизайн. Конструкция, соответствующая строению человеческого тела, снижает уровень стресса и усталости. Высота спинки и сидения регулируется.



Съемная обивка

Пластиковое основание обивки спинки сидения крепится стандартным способом, обивка легко устанавливается и снимается. При изготовлении сидений используются материалы, безопасные для окружающей среды и устойчивые к возникновению плесени при повышенной влажности.

Защищенный источник питания

Разработанная в соответствии с европейскими требованиями безопасности, система защиты от влаги, брызг и электромагнитных помех продлевает срок службы источника питания.



СТОМАТОЛОГИЧЕСКИЙ СВЕТИЛЬНИК

- Стоматологический светильник без сенсора

КРЕСЛО ПАЦИЕНТА:

- DC24 Вт электромеханический привод без функции запоминания
- Бесшовная обивка
- Регулируемый подголовник
- Левый подлокотник
- Правый подлокотник – поворотный
- Круглая педаль управления

СИСТЕМА ПОДАЧИ:

- Нижняя подача инструментов
- Шланг пневматической турбины
- 3-х функциональный пистолет
- Встроенный негатоскоп
- Панель управления с 10 функциями

ГИДРОБЛОК:

- Поворотная керамическая плевательница
- Система подачи чистой воды из бутылки
- Водонагреватель мощностью 24 Вт
- Высококачественная система подачи воздуха и воды

ПАНЕЛЬ АССИСТЕНТА:

- 3-х функциональный пистолет с теплой водой
- Пылекровоотсос высокой производительности и слюноотсос

БЛОК УПРАВЛЕНИЯ:

- Общий блок управления

СТУЛ ВРАЧА:

- D2 стул врача с 4-мя функциями

Опции



Светодиодный светильник FARO
(производитель - Италия)



Выносной блок коммуникаций



Верхняя подача инструментов



Монитор на кронштейне



Стул ассистента

Образцы цвета

Экокожа



U1 коричневый U2 шампань U3 голубой U4 зеленый U5 серый U6 синий кобальт U7 дымчато-серый U8 оранжевый U9 красный U10 винно-красный U11 травяной зеленый

Винил



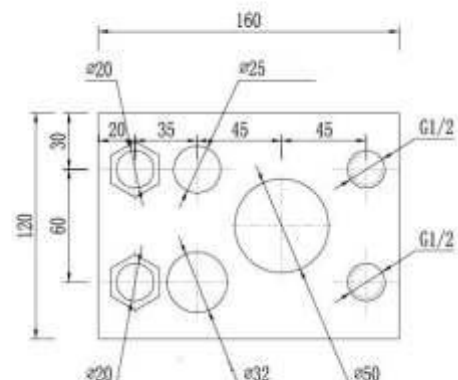
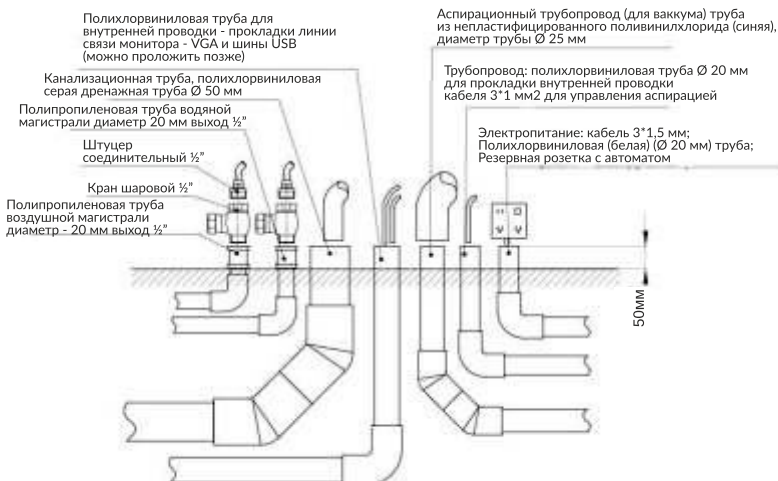
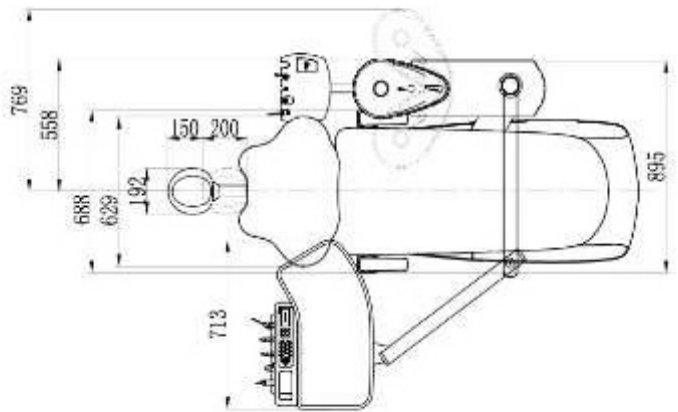
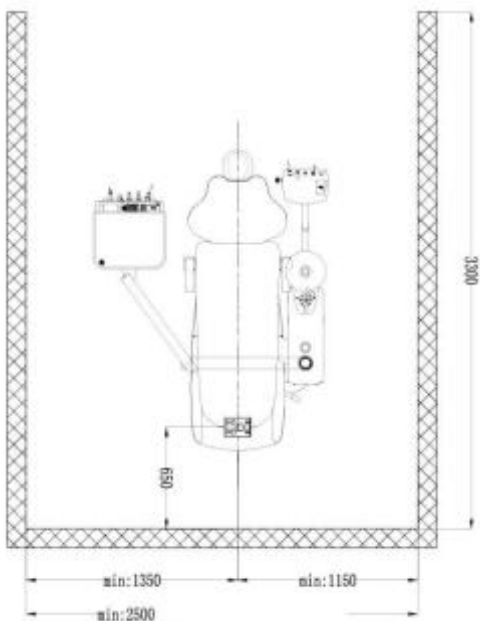
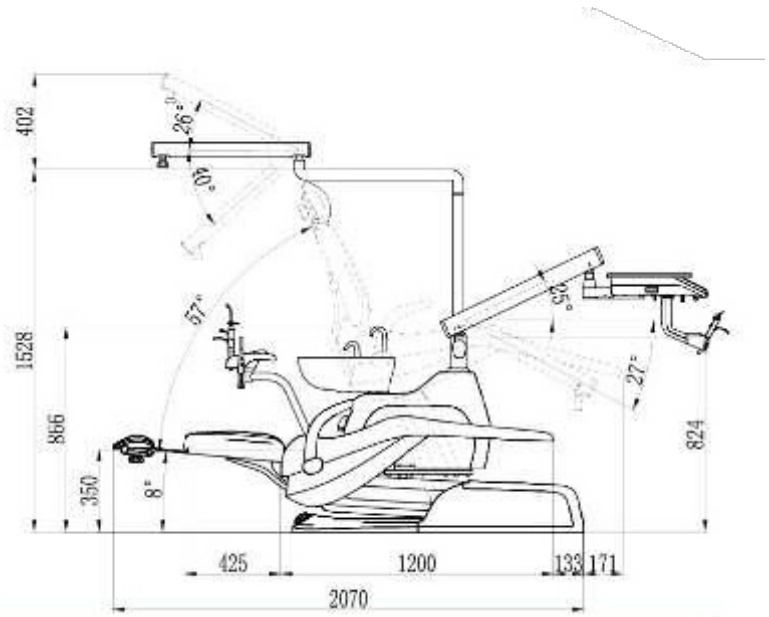
01 светло-голубой 02 индиго 03 синий 04 темно-синий 05 светло-зеленый 06 желтый 07 оранжевый 08 розовый 09 зеленое яблоко 10 темно-зеленый 11 серебряный 12 лимонно-желтый

Требования к компоновке системы трубопроводов стоматологической клиники:

1. Труба водоснабжения: белая полипропиленовая термоплавая труба \varnothing 20 мм, резьба $\frac{1}{2}$.
2. Труба пневматической магистрали : белая полипропиленовая термоплавая труба \varnothing 20 мм, резьба $\frac{1}{2}$.
3. Канализационная труба: серая полихлорвиниловая дренажная труба, главная труба \varnothing 75 мм, подводящая труба \varnothing 50 мм.
4. Труба для канала связи экрана VGA и шины USB: белая полихлорвиниловая труба для прокладки внутренней проводки \varnothing 32 мм.
5. Вытяжной трубопровод: синяя труба из непластифицированного поливинилхлорида, внешний диаметр главной трубы \varnothing 50 мм, внешний диаметр подводящей трубы \varnothing 32 мм, наружный диаметр штуцера стоматологического кресла \varnothing 25 мм.
6. Линия сигнального электропитания аспирации: белая полихлорвиниловая труба для прокладки внутренней проводки \varnothing 20 мм кабель - 3*1,0 мм.
7. Линия электропитания: белая полихлорвиниловая труба для прокладки внутренней проводки \varnothing 20 мм кабель 3*1,5мм.

Примечание: для дренажной трубы и соединительной трубы вытяжной установки нельзя использовать прямоугольный соединитель, необходимо использовать соединитель под углом 45°.

На воздушной и водяной магистралях должны быть установлены краны перед фильтрами очистки.





Уполномоченным представителем компании Guangzhou Ajax Medical Equipment Co., Ltd. на территории Республики Беларусь является ООО «Никскапитал»

ООО «Никскапитал» занимается продажей медицинских товаров и оборудования. Нами осуществляется розничная и оптовая продажа медицинского оборудования различных мировых производителей. Мы предлагаем комплексные решения и предоставляем полный спектр услуг по поставке, установке, наладке, обучению и обслуживанию медицинского оборудования.

Контакты:

+375 (29) 671-07-07
medica.by@gmail.com

medica.by

Главный офис: Минск, Якуба Коласа, 4

Реквизиты: Беларусь, 220013, г. Минск, ул. Я.Коласа, 4 пом. 5Н,
УНП 193065676 Расчётный счет: BY57PJCB30120763001010000643
в ОАО "Приорбанк" г. Минск, Логойский тракт, 15/1, БИК PJCBVY2X
Генеральный директор: Светлана Васильевна Никитёнок